



テーブルスポット溶接機専門メーカーの  
電極・消耗品カタログ

ver. 1.03

株式会社 向洋技研

〒252-0132 神奈川県相模原市緑区橋本台2-7-6

Tel : 042-770-4306 / Fax : 042-770-4310

E-MAIL : info-hp@koyogiken.co.jp

URL : <https://koyogiken.co.jp>



---

## 電極・消耗部品一覧

|                        |    |
|------------------------|----|
| キャップチップ                | 4  |
| 特キャップチップ・特オフセットキャップチップ | 12 |
| 特オフセットチップ              | 14 |
| シャンク                   | 15 |
| シャンクホルダー               | 18 |
| 異径シャンク                 | 20 |
| カートリッジ電極、ビス・ボス用電極      | 22 |
| ビス・ボス                  | 23 |
| ウェルドナット用電極             | 24 |
| 球面電極、スイベルチップ           | 25 |
| 酸化防止                   | 26 |
| 周辺パーツ                  | 27 |
| 簡易引張試験機                | 31 |
| 08用部品                  | 32 |

---

## MYSPOTによるビス・ボス、ナット、プロジェクション溶接

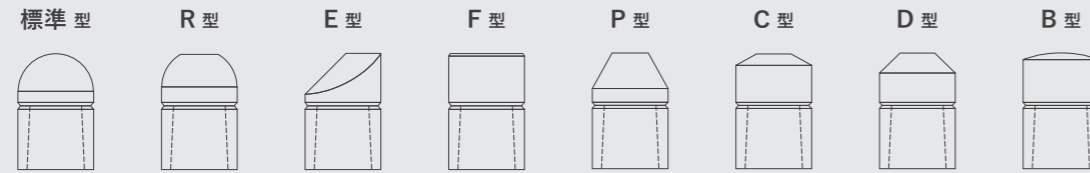
|                             |    |
|-----------------------------|----|
| V(垂直)ガンで出来るビス・ボス、ナット溶接      | 34 |
| H(水平)ガンで出来るナット / プロジェクション溶接 | 35 |

|           |    |
|-----------|----|
| 送料及び手数料一覧 | 36 |
|-----------|----|

|     |    |
|-----|----|
| 注文書 | 37 |
|-----|----|

## 形状

先端形状は、溶接条件・ワーク形状によりお選びください。MYSLOTには標準型をお勧めしております。



## 材質

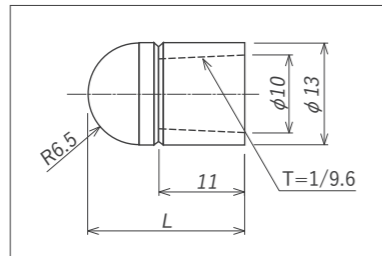
### クロム銅 (CrCu)

硬度・導電率・熱伝導率が高く一般軟鋼板のスポット溶接に広く使用されています。  
また、キャップチップ以外にもシャンク・シャンクホルダー等の主材料としても使われています。

### アルミナ分散強化銅 (Al<sub>2</sub>O<sub>3</sub>Cu)

硬度・導電率・熱伝導率のいずれもクロム銅より優れており、アルミナの効果により耐熱性が高く、特に溶接時溶着が少ないため、表面処理鋼板・加圧の低い薄板・アルミの溶接に抜群の性能を発揮します。

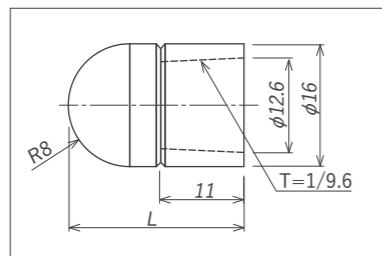
## 標準φ13 先端球型 (6.5R)



MYSLOTの標準型チップです。  
※ご注文は20ヶ以上でお願い致します。

| 商品名      | 商品説明          | 商品コード (旧商品コード)                | 納期   | 税抜価格    |
|----------|---------------|-------------------------------|------|---------|
| 13×6.5RA | L=20 クロム銅     | CPTP-S-131320RA (K161-01-001) | 翌日発送 | ¥220    |
| 13×6.5RB | L=20 アルミ分散強化銅 | CPTP-S-131320RB (K161-01-002) | 約1週間 | お問合せ下さい |

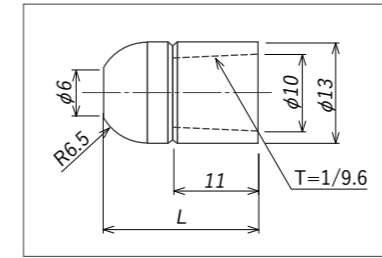
## 標準φ16 先端球型 (8R)



MYSLOTの標準型チップです。  
※ご注文は20ヶ以上でお願い致します。

| 商品名    | 商品説明          | 商品コード (旧商品コード)                | 納期   | 税抜価格    |
|--------|---------------|-------------------------------|------|---------|
| 16×8RA | L=23 クロム銅     | CPTP-S-161623RA (K161-01-007) | 翌日発送 | ¥330    |
| 16×8RB | L=23 アルミ分散強化銅 | CPTP-S-161623RB (K161-01-008) | 約1週間 | お問合せ下さい |

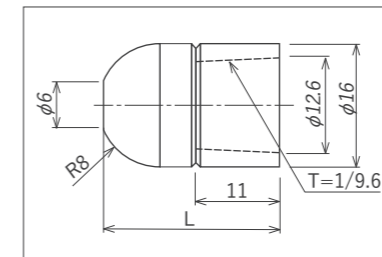
## R型φ13 球型先端平型 (φ6)



※ご注文は20ヶ以上でお願い致します。

| 商品名     | 商品説明          | 商品コード (旧商品コード)                | 納期   | 税抜価格    |
|---------|---------------|-------------------------------|------|---------|
| R-13×6A | L=20 クロム銅     | CPTP-R-131320-A (K161-02-001) | 約3週間 | ¥270    |
| R-13×6B | L=20 アルミ分散強化銅 | CPTP-R-131320-B (K161-02-002) | 約3週間 | お問合せ下さい |

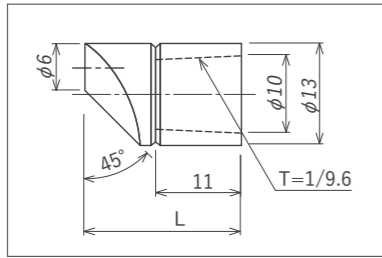
## R型φ16 球型先端平型 (φ6)



※ご注文は20ヶ以上でお願い致します。

| 商品名     | 商品説明          | 商品コード (旧商品コード)                | 納期   | 税抜価格    |
|---------|---------------|-------------------------------|------|---------|
| R-16×6A | L=23 クロム銅     | CPTP-R-161623-A (K161-02-007) | 約3週間 | ¥400    |
| R-16×6B | L=23 アルミ分散強化銅 | CPTP-R-161623-B (K161-02-008) | 約3週間 | お問合せ下さい |

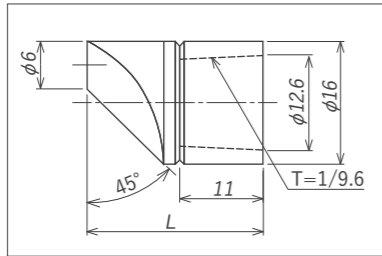
E型φ13 偏芯先端平型 (φ6)



※ご注文は20ヶ以上でお願い致します。

| 商品名     | 商品説明          | 商品コード (旧商品コード)                | 納期   | 税抜価格    |
|---------|---------------|-------------------------------|------|---------|
| E-13×6A | L=20 クロム銅     | CPTP-E-131320-A (K161-03-001) | 約3日間 | ¥220    |
| E-13×6B | L=20 アルミ分散強化銅 | CPTP-E-131320-B (K161-03-002) | 約1週間 | お問合せ下さい |

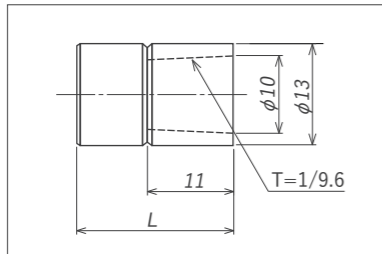
E型φ16 偏芯先端平型 (φ6)



※ご注文は20ヶ以上でお願い致します。

| 商品名     | 商品説明          | 商品コード (旧商品コード)                | 納期   | 税抜価格    |
|---------|---------------|-------------------------------|------|---------|
| E-16×6A | L=23 クロム銅     | CPTP-E-161623-A (K161-03-007) | 約3日間 | ¥320    |
| E-16×6B | L=23 アルミ分散強化銅 | CPTP-E-161623-B (K161-03-008) | 約1週間 | お問合せ下さい |

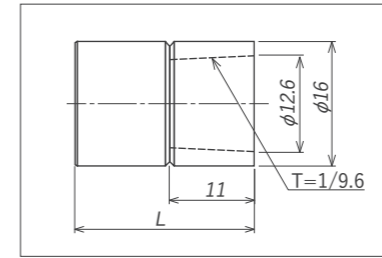
F型φ13 先端平型



※ご注文は20ヶ以上でお願い致します。

| 商品名   | 商品説明          | 商品コード (旧商品コード)                | 納期   | 税抜価格    |
|-------|---------------|-------------------------------|------|---------|
| F-13A | L=20 クロム銅     | CPTP-F-131320-A (K161-04-001) | 約3日間 | ¥220    |
| F-13B | L=20 アルミ分散強化銅 | CPTP-F-131320-B (K161-04-002) | 約1週間 | お問合せ下さい |

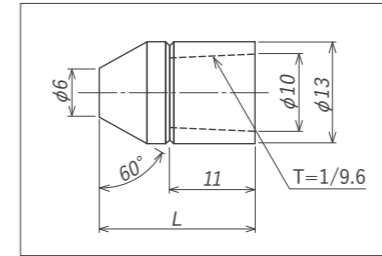
F型φ16 先端平型



※ご注文は20ヶ以上でお願い致します。

| 商品名   | 商品説明          | 商品コード (旧商品コード)                | 納期   | 税抜価格    |
|-------|---------------|-------------------------------|------|---------|
| F-16A | L=23 クロム銅     | CPTP-F-161623-A (K161-04-007) | 約3日間 | ¥310    |
| F-16B | L=23 アルミ分散強化銅 | CPTP-F-161623-B (K161-04-008) | 約1週間 | お問合せ下さい |

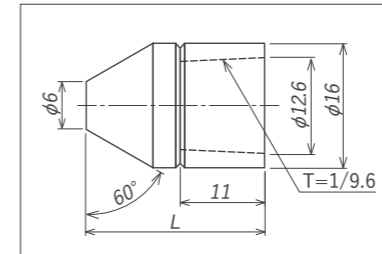
P型φ13 円錐先端平型 (φ6)



※ご注文は20ヶ以上でお願い致します。

| 商品名     | 商品説明          | 商品コード (旧商品コード)                | 納期   | 税抜価格    |
|---------|---------------|-------------------------------|------|---------|
| P-13×6A | L=20 クロム銅     | CPTP-P-131320-A (K161-05-001) | 約3日間 | ¥220    |
| P-13×6B | L=20 アルミ分散強化銅 | CPTP-P-131320-B (K161-05-002) | 約1週間 | お問合せ下さい |

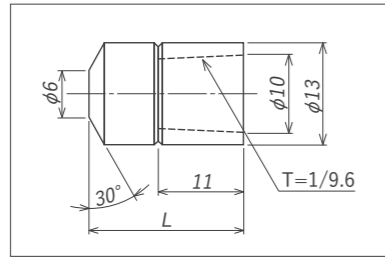
P型φ16 円錐先端平型 (φ6)



※ご注文は20ヶ以上でお願い致します。

| 商品名     | 商品説明          | 商品コード (旧商品コード)                | 納期   | 税抜価格    |
|---------|---------------|-------------------------------|------|---------|
| P-16×6A | L=23 クロム銅     | CPTP-P-161623-A (K161-05-007) | 約3日間 | ¥300    |
| P-16×6B | L=23 アルミ分散強化銅 | CPTP-P-161623-B (K161-05-008) | 約1週間 | お問合せ下さい |

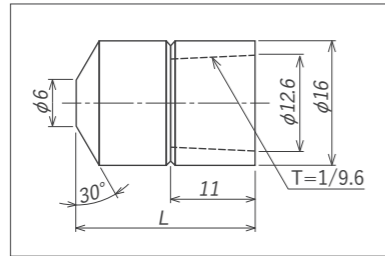
C型φ13 円錐先端平型 (φ6)



※ご注文は20ヶ以上をお願い致します。

| 商品名            | 商品説明          | 商品コード (旧商品コード)                   | 納期   | 税抜価格        |
|----------------|---------------|----------------------------------|------|-------------|
| <b>C-13×6A</b> | L=20 クロム銅     | CPTP-C-131320-A<br>(K161-06-001) | 約3日間 | <b>¥220</b> |
| <b>C-13×6B</b> | L=20 アルミ分散強化銅 | CPTP-C-131320-B<br>(K161-06-002) | 約1週間 | お問合せ下さい     |

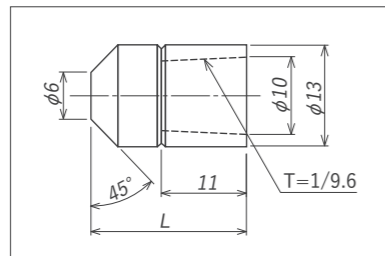
C型φ16 円錐先端平型 (φ6)



※ご注文は20ヶ以上をお願い致します。

| 商品名            | 商品説明          | 商品コード (旧商品コード)                   | 納期   | 税抜価格        |
|----------------|---------------|----------------------------------|------|-------------|
| <b>C-16×6A</b> | L=23 クロム銅     | CPTP-C-161623-A<br>(K161-06-007) | 約1週間 | <b>¥310</b> |
| <b>C-16×6B</b> | L=23 アルミ分散強化銅 | CPTP-C-161623-B<br>(K161-06-008) | 約1週間 | お問合せ下さい     |

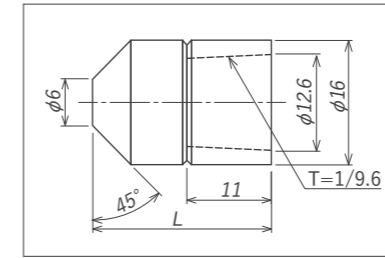
D型φ13 円錐先端平型 (φ6)



※ご注文は20ヶ以上をお願い致します。

| 商品名            | 商品説明          | 商品コード (旧商品コード)                   | 納期   | 税抜価格        |
|----------------|---------------|----------------------------------|------|-------------|
| <b>D-13×6A</b> | L=20 クロム銅     | CPTP-D-131320-A<br>(K161-07-001) | 約3日間 | <b>¥220</b> |
| <b>D-13×6B</b> | L=20 アルミ分散強化銅 | CPTP-D-131320-B<br>(K161-07-002) | 約1週間 | お問合せ下さい     |

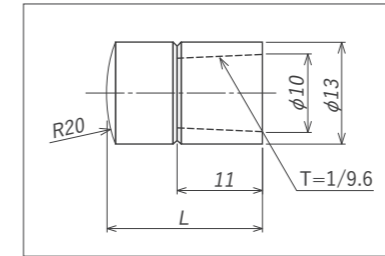
D型φ16 円錐先端平型 (φ6)



※ご注文は20ヶ以上をお願い致します。

| 商品名            | 商品説明          | 商品コード (旧商品コード)                   | 納期   | 税抜価格        |
|----------------|---------------|----------------------------------|------|-------------|
| <b>D-16×6A</b> | L=23 クロム銅     | CPTP-D-161623-A<br>(K161-07-007) | 約1週間 | <b>¥310</b> |
| <b>D-16×6B</b> | L=23 アルミ分散強化銅 | CPTP-D-161623-B<br>(K161-07-008) | 約1週間 | お問合せ下さい     |

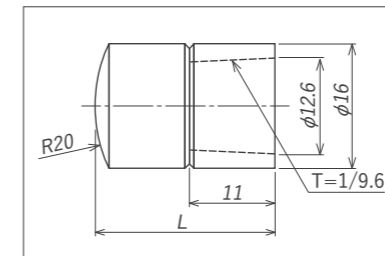
B型φ13 先端球型 (20R)



※ご注文は20ヶ以上をお願い致します。

| 商品名              | 商品説明          | 商品コード (旧商品コード)                   | 納期   | 税抜価格        |
|------------------|---------------|----------------------------------|------|-------------|
| <b>B-13×20RA</b> | L=20 クロム銅     | CPTP-B-131320RA<br>(K161-08-001) | 翌日発送 | <b>¥220</b> |
| <b>B-13×20RB</b> | L=20 アルミ分散強化銅 | CPTP-B-131320RB<br>(K161-08-002) | 約1週間 | お問合せ下さい     |

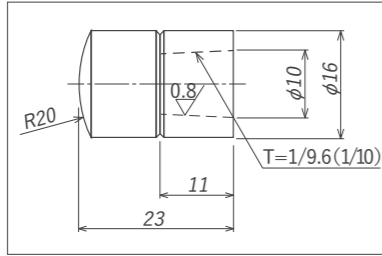
B型φ16 先端球型 (20R)



※ご注文は20ヶ以上をお願い致します。

| 商品名              | 商品説明          | 商品コード (旧商品コード)                   | 納期   | 税抜価格        |
|------------------|---------------|----------------------------------|------|-------------|
| <b>B-16×20RA</b> | L=23 クロム銅     | CPTP-B-161623RA<br>(K161-08-003) | 翌日発送 | <b>¥310</b> |
| <b>B-16×20RB</b> | L=23 アルミ分散強化銅 | CPTP-B-161623RB<br>(K161-08-004) | 約1週間 | お問合せ下さい     |

## 異径キャップチップ 先端球型 (20R)



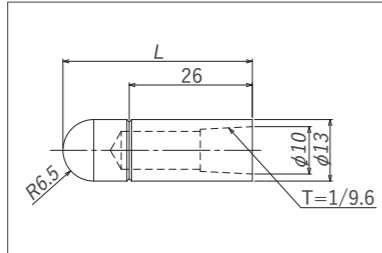
φ13シャンクに直接取付可能なφ16キャップチップ

大きいサイズのウェルドナットや厚板のスポットにキャップチップの交換のみで対応します。

※ご注文は20ヶ以上でお願い致します。

| 商品名          | 商品説明                  | 商品コード (旧商品コード)                   | 納期   | 税抜価格 |
|--------------|-----------------------|----------------------------------|------|------|
| B-16-13×20RA | φ16xφ13x20R L=23 クロム銅 | CPTP-BS161323RA<br>(K161-11-001) | 約3日間 | ¥530 |

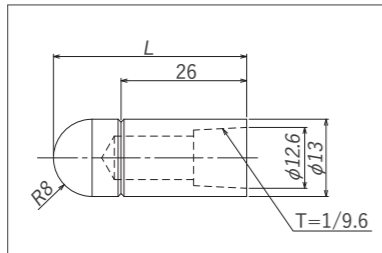
## φ13特キャップチップ (6.5R)



酸化防止ユニット (φ13用) 対応チップ

| 商品名        | 商品説明                | 商品コード (旧商品コード)                   | 納期   | 税抜価格   |
|------------|---------------------|----------------------------------|------|--------|
| 13×6.5R×40 | φ13xφ6.5R L=40 クロム銅 | SPCT-SP131340RA<br>(K180-01-003) | 翌日発送 | ¥1,200 |
| 13×6.5R×30 | φ13xφ6.5R L=30 クロム銅 | SPCT-SP131330RA<br>(K180-01-022) | 翌日発送 | ¥900   |

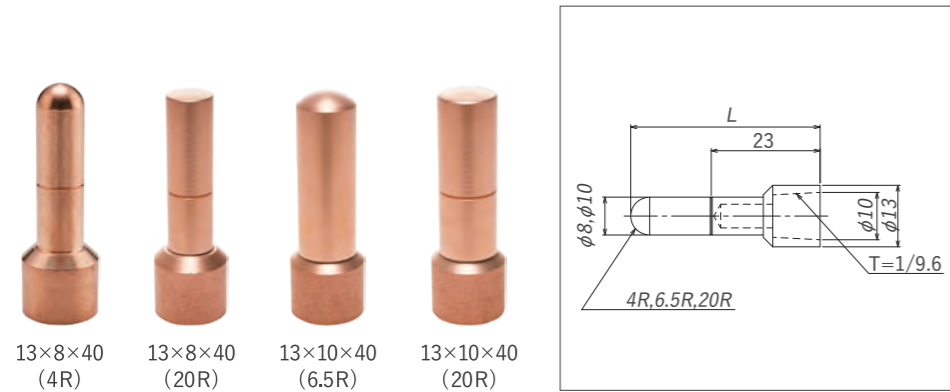
## φ16特キャップチップ (8R)



酸化防止ユニット (φ16用) 対応チップ

| 商品名      | 商品説明              | 商品コード (旧商品コード)                   | 納期   | 税抜価格   |
|----------|-------------------|----------------------------------|------|--------|
| 16×8R×40 | φ16xφ8R L=40 クロム銅 | SPCT-SP161640RA<br>(K180-01-004) | 翌日発送 | ¥1,900 |

## φ13特キャップチップ (4R,6.5R,20R/φ8,φ10)



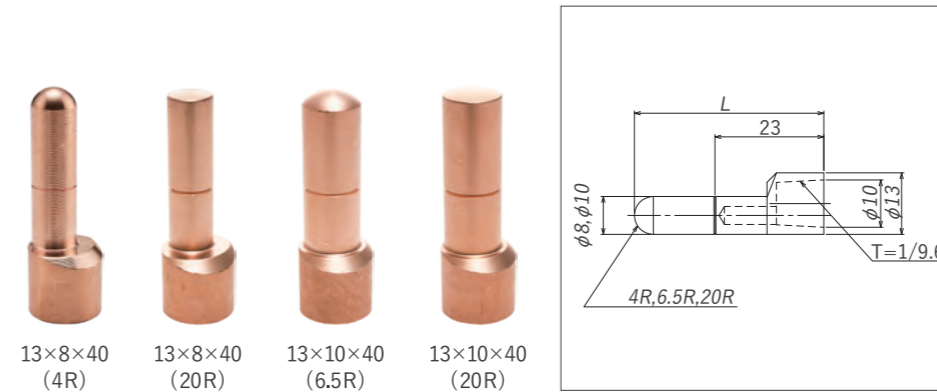
酸化防止ユニット対応チップ

MYSPO Tテーブル昇降なし(固定)タイプには、  
特キャップチップ13×8×40とL50mmのシャンク  
との組み合わせをお勧め致します。

| 商品名                        | 商品説明                    | 商品コード (旧商品コード)                    | 納期   | 税抜価格   |
|----------------------------|-------------------------|-----------------------------------|------|--------|
| 13×8×40 (4R)               | φ13×φ8(4R) L=40 クロム銅    | SPCT-SP130840RA (K180-01-001)     | 翌日発送 | ¥1,000 |
| 13×8×30 (4R)               | φ13×φ8(4R) L=30 クロム銅    | SPCT-SP130830RA (K180-01-011)     | 翌日発送 | ¥1,300 |
| <b>NEW</b> 13×8×40 (20R)   | φ13×φ8(20R) L=40 クロム銅   | SPCT-SP130840SA (K180-01-050)     | 約3週間 | ¥1,100 |
| <b>NEW</b> 13×8×30 (20R)   | φ13×φ8(20R) L=30 クロム銅   | SPCT-SP130830SA                   | 約3週間 | ¥2,100 |
| <b>NEW</b> 13×10×40 (6.5R) | φ13×φ10(6.5R) L=40 クロム銅 | SPCT-SP131040RA                   | 約3週間 | ¥1,500 |
| <b>NEW</b> 13×10×30 (6.5R) | φ13×φ10(6.5R) L=30 クロム銅 | SPCT-SP131030RA                   | 約3週間 | ¥2,100 |
| <b>NEW</b> 13×10×40 (20R)  | φ13×φ10(20R) L=40 クロム銅  | SPCT-SP131040SA (K180-01-055_R00) | 約3週間 | ¥1,500 |
| <b>NEW</b> 13×10×30 (20R)  | φ13×φ10(20R) L=30 クロム銅  | SPCT-SP131030SA                   | 約3週間 | ¥2,100 |

※表示価格はすべて税抜き表示となっております。

## φ13特オフセットキャップチップ (4R,6.5R,20R/φ8,φ10)



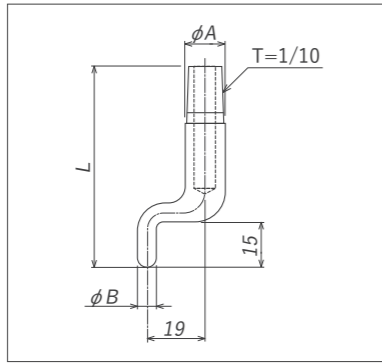
酸化防止ユニット対応チップ

MYSPO Tテーブル昇降なし(固定)タイプには、  
特オフセットキャップチップ13×8×40とL50mm  
のシャンクとの組み合わせをお勧め致します。

| 商品名                        | 商品説明                    | 商品コード (旧商品コード)                    | 納期   | 税抜価格   |
|----------------------------|-------------------------|-----------------------------------|------|--------|
| 13×8×40 (4R)               | φ13×φ8(4R) L=40 クロム銅    | SPCT-OF130840RA (K180-01-002)     | 翌日発送 | ¥1,200 |
| 13×8×30 (4R)               | φ13×φ8(4R) L=30 クロム銅    | SPCT-OF130830RA (K180-01-010)     | 翌日発送 | ¥1,360 |
| <b>NEW</b> 13×8×40 (20R)   | φ13×φ8(20R) L=40 クロム銅   | SPCT-OF130840SA (K180-01-051)     | 約3週間 | ¥1,500 |
| <b>NEW</b> 13×8×30 (20R)   | φ13×φ8(20R) L=30 クロム銅   | SPCT-OF130830SA                   | 約3週間 | ¥2,600 |
| <b>NEW</b> 13×10×40 (6.5R) | φ13×φ10(6.5R) L=40 クロム銅 | SPCT-OF1310406A (K180-01-056_R00) | 約3週間 | ¥2,800 |
| <b>NEW</b> 13×10×30 (6.5R) | φ13×φ10(6.5R) L=30 クロム銅 | SPCT-OF1310306A                   | 約3週間 | ¥2,600 |
| <b>NEW</b> 13×10×40 (20R)  | φ13×φ10(20R) L=40 クロム銅  | SPCT-OF131040SA (K180-01-054_R00) | 約3週間 | ¥1,900 |
| <b>NEW</b> 13×10×30 (20R)  | φ13×φ10(20R) L=30 クロム銅  | SPCT-OF131030SA                   | 約3週間 | ¥2,600 |

※表示価格はすべて税抜き表示となっております。

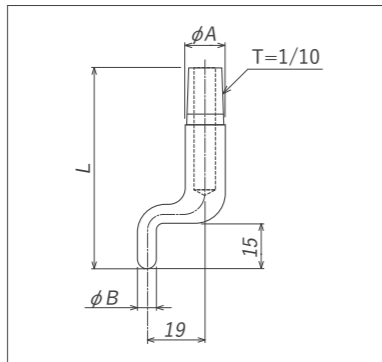
φ13特オフセットチップ 先端φ6, φ8



φA×φB×Lmm  
※MTテーパは別途お見積り致します。

| 商品名          | 商品説明                      | 商品コード (旧商品コード)                | 納期   | 税抜価格   |
|--------------|---------------------------|-------------------------------|------|--------|
| 13×6×66 1/10 | φ13×φ6(R3) L=66 1/10 クロム銅 | SPOT-1306066STA (K161-10-003) | 翌日発送 | ¥2,700 |
| 13×8×66 1/10 | φ13×φ8(R4) L=66 1/10 クロム銅 | SPOT-1308066STA (K161-10-004) | 翌日発送 | ¥2,700 |

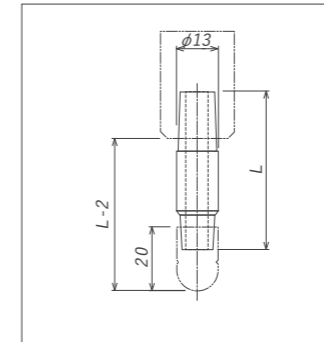
φ16特オフセットチップ 先端φ6



φA×φB×Lmm  
※MTテーパは別途お見積り致します。

| 商品名          | 商品説明                      | 商品コード (旧商品コード)                | 納期   | 税抜価格   |
|--------------|---------------------------|-------------------------------|------|--------|
| 16×6×66 1/10 | φ16×φ6(R3) L=66 1/10 クロム銅 | SPOT-1606066STA (K161-10-011) | 翌日発送 | ¥4,300 |

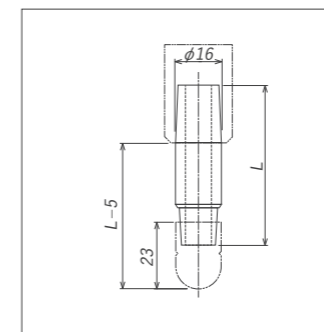
φ13ストレートシャンク



φ13×Lmm (1/10テーパ)  
※MTテーパは別途お見積り致します。

| 商品名         | 商品説明                | 商品コード (旧商品コード)                | 納期   | 税抜価格   |
|-------------|---------------------|-------------------------------|------|--------|
| 13×40 1/10  | φ13 L=40 1/10 クロム銅  | STSK-13L040-STA (K160-03-014) | 翌日発送 | ¥2,000 |
| 13×50 1/10  | φ13 L=50 1/10 クロム銅  | STSK-13L050-STA (K160-03-002) | 翌日発送 | ¥2,150 |
| 13×65 1/10  | φ13 L=65 1/10 クロム銅  | STSK-13L065-STA (K160-03-016) | 翌日発送 | ¥2,350 |
| 13×70 1/10  | φ13 L=70 1/10 クロム銅  | STSK-13L070-STA (K160-03-006) | 翌日発送 | ¥2,400 |
| 13×80 1/10  | φ13 L=80 1/10 クロム銅  | STSK-13L080-STA (K160-03-008) | 約3週間 | ¥2,800 |
| 13×100 1/10 | φ13 L=100 1/10 クロム銅 | STSK-13L100-STA (K160-03-012) | 翌日発送 | ¥3,000 |

φ16ストレートシャンク

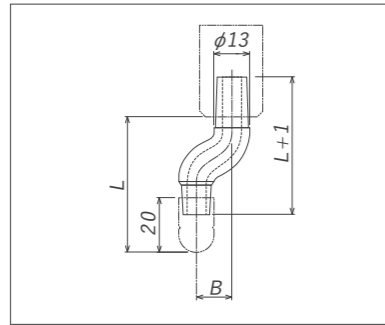


φ16×Lmm (1/10テーパ)  
※MTテーパは別途お見積り致します。

| 商品名         | 商品説明                | 商品コード (旧商品コード)                | 納期   | 税抜価格   |
|-------------|---------------------|-------------------------------|------|--------|
| 16×40 1/10  | φ16 L=40 1/10 クロム銅  | STSK-16L040-STA (K160-04-022) | 翌日発送 | ¥2,250 |
| 16×50 1/10  | φ16 L=50 1/10 クロム銅  | STSK-16L050-STA (K160-04-002) | 翌日発送 | ¥2,450 |
| 16×65 1/10  | φ16 L=65 1/10 クロム銅  | STSK-16L065-STA (K160-04-024) | 翌日発送 | ¥2,650 |
| 16×70 1/10  | φ16 L=70 1/10 クロム銅  | STSK-16L070-STA (K160-04-006) | 翌日発送 | ¥2,750 |
| 16×100 1/10 | φ16 L=100 1/10 クロム銅 | STSK-16L100-STA (K160-04-012) | 翌日発送 | ¥3,400 |
| 16×160 1/10 | φ16 L=160 1/10 クロム銅 | STSK-16L160-STA (K160-04-020) | 約3週間 | ¥6,850 |



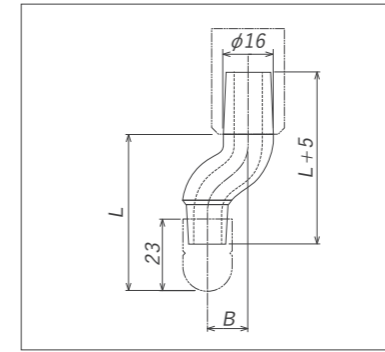
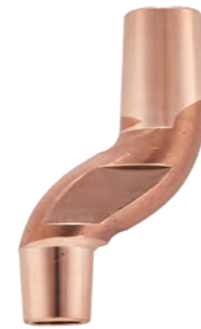
φ13オフセットシャンク



φ13×Lmm×オフセットBmm (1/10テーパ)  
 ※MTテーパは別途見積致します。  
 オフセット29は、2.2kN加圧までとなっております。

| 商品名           | 商品説明                     | 商品コード (旧商品コード)                | 納期      | 税抜価格    |
|---------------|--------------------------|-------------------------------|---------|---------|
| 13×40×6 1/10  | φ13 L=40 OF=6 1/10 クロム銅  | OFSK-13L04006SA (K160-01-028) | 翌日発送    | ¥4,410  |
| 13×50×6 1/10  | φ13 L=50 OF=6 1/10 クロム銅  | OFSK-13L05006SA (K160-01-002) | 翌日発送    | ¥3,640  |
| 13×50×13 1/10 | φ13 L=50 OF=13 1/10 クロム銅 | OFSK-13L05013SA (K160-01-004) | 翌日発送    | ¥3,990  |
| 13×50×19 1/10 | φ13 L=50 OF=19 1/10 クロム銅 | OFSK-13L05019SA (K160-01-006) | 翌日発送    | ¥3,990  |
| 13×50×29 1/10 | φ13 L=50 OF=29 1/10 クロム銅 | OFSK-13L05029SA (K160-01-008) | 翌日発送    | ¥4,110  |
| 13×65×6 1/10  | φ13 L=65 OF=6 1/10 クロム銅  | OFSK-13L06506SA (K160-01-032) | 翌日発送    | ¥4,150  |
| 13×65×13 1/10 | φ13 L=65 OF=13 1/10 クロム銅 | OFSK-13L06513SA (K160-01-034) | 翌日発送    | ¥4,180  |
| 13×65×19 1/10 | φ13 L=65 OF=19 1/10 クロム銅 | OFSK-13L06519SA (K160-01-036) | 翌日発送    | ¥4,240  |
| 13×65×29 1/10 | φ13 L=65 OF=29 1/10 クロム銅 | OFSK-13L06529SA (K160-01-038) | 翌日発送    | ¥4,340  |
| 13×80×6 1/10  | φ13 L=80 OF=6 1/10 クロム銅  | OFSK-13L08006SA (K160-01-016) | お問合せ下さい | お問合せ下さい |
| 13×80×13 1/10 | φ13 L=80 OF=13 1/10 クロム銅 | OFSK-13L08013SA (K160-01-018) | お問合せ下さい | お問合せ下さい |
| 13×80×19 1/10 | φ13 L=80 OF=19 1/10 クロム銅 | OFSK-13L08019SA (K160-01-020) | お問合せ下さい | お問合せ下さい |

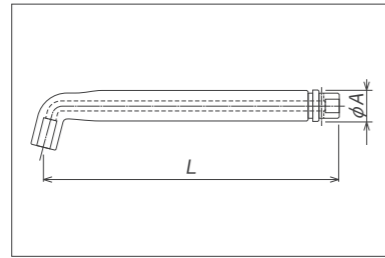
φ16オフセットシャンク



φ16 ×Lmm×オフセットBmm (1/10テーパ)  
 ※MTテーパは別途見積致します。

| 商品名            | 商品説明                      | 商品コード (旧商品コード)                | 納期      | 税抜価格    |
|----------------|---------------------------|-------------------------------|---------|---------|
| 16×40×6 1/10   | φ16 L=40 OF=6 1/10 クロム銅   | OFSK-16L04006SA (K160-02-026) | 約4週間    | ¥6,770  |
| 16×50×6 1/10   | φ16 L=50 OF=6 1/10 クロム銅   | OFSK-16L05006SA (K160-02-002) | 約4週間    | ¥6,820  |
| 16×50×13 1/10  | φ16 L=50 OF=13 1/10 クロム銅  | OFSK-16L05013SA (K160-02-004) | 翌日発送    | ¥4,520  |
| 16×50×19 1/10  | φ16 L=50 OF=19 1/10 クロム銅  | OFSK-16L05019SA (K160-02-006) | 翌日発送    | ¥4,600  |
| 16×65×13 1/10  | φ16 L=65 OF=13 1/10 クロム銅  | OFSK-16L06513SA (K160-02-030) | 翌日発送    | ¥4,690  |
| 16×65×19 1/10  | φ16 L=65 OF=19 1/10 クロム銅  | OFSK-16L06519SA (K160-02-032) | 翌日発送    | ¥4,800  |
| 16×80×13 1/10  | φ16 L=80 OF=13 1/10 クロム銅  | OFSK-16L08013SA (K160-02-016) | お問合せ下さい | お問合せ下さい |
| 16×80×19 1/10  | φ16 L=80 OF=19 1/10 クロム銅  | OFSK-16L08019SA (K160-02-018) | お問合せ下さい | お問合せ下さい |
| 16×100×13 1/10 | φ16 L=100 OF=13 1/10 クロム銅 | OFSK-16L10013SA (K160-02-022) | お問合せ下さい | お問合せ下さい |

## Hシャンクホルダー

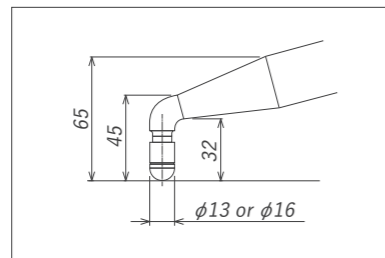


φ28×Lmm  
テフロンチューブ及びチューブ固定ピース付き

標準品以外のシャンクホルダ（ロングシャンク、直チップ）については使用時に加圧力が変わります。  
ご購入の際は一度ご相談ください。

| 商品名                      | 商品説明                     | 商品コード (旧商品コード)                | 納期   | 税抜価格    |
|--------------------------|--------------------------|-------------------------------|------|---------|
| Hシャンクホルダ Φ13 1/10        | 標準 21H 280x320 1/10 クロム銅 | HSKH-13-21H-STA (K071-01-002) | 約3週間 | ¥55,000 |
| Hシャンクホルダ Φ16 1/10        | 標準 21H 280x320 1/10 クロム銅 | HSKH-16-21H-STA (K071-01-004) | 約3週間 | ¥55,000 |
| Hシャンクホルダ Φ13 1/10        | 標準 03H 280x217 1/10 クロム銅 | HSKH-13-03H-STA (K071-01-006) | 約3週間 | ¥53,000 |
| Hシャンクホルダ Φ16 1/10        | 標準 03H 280x217 1/10 クロム銅 | HSKH-16-03H-STA (K071-01-008) | 約3週間 | ¥53,000 |
| Hシャンクホルダ ロングタイプ Φ13 1/10 | ロングタイプ 28×450 1/10 クロム銅  | HSKH-13-LNG-STA (K071-01-022) | 約4週間 | ¥67,000 |
| Hシャンクホルダ ロングタイプ Φ16 1/10 | ロングタイプ 28×450 1/10 クロム銅  | HSKH-16-LNG-STA (K071-01-024) | 約4週間 | ¥67,000 |

## 直チップ Hシャンクホルダー

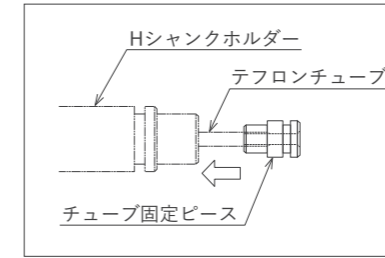


※キャップチップを直接つけるタイプ  
テフロンチューブ及びチューブ固定ピース付き

標準品以外のシャンクホルダ（ロングシャンク、直チップ）については使用時に加圧力が変わります。  
ご購入の際は一度ご相談ください。

| 商品名                    | 商品説明                      | 商品コード (旧商品コード)                | 納期   | 税抜価格    |
|------------------------|---------------------------|-------------------------------|------|---------|
| 直チップ Hシャンクホルダ Φ13 1/10 | φ13チップ 28×335.7 1/10 クロム銅 | HSKH-13-SP3-STA (K071-01-013) | 約4週間 | ¥61,800 |
| 直チップ Hシャンクホルダ Φ16 1/10 | φ16チップ 28×335.7 1/10 クロム銅 | HSKH-16-SP3-STA (K071-01-014) | 約4週間 | ¥61,800 |

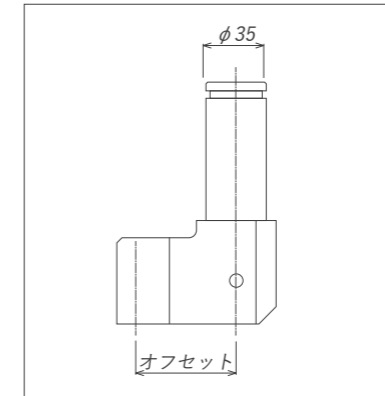
## チューブ固定ピース



MYSPO T Hシャンクホルダーとセットで使用します。  
(シャンクホルダーご購入の際には付属されますので、別途ご注文の必要はありません)

| 商品名       | 商品説明                | 商品コード (旧商品コード)                | 納期   | 税抜価格   |
|-----------|---------------------|-------------------------------|------|--------|
| チューブ固定ピース | φ28 シャンクホルダ-共通 クロム銅 | HSKH-TUFIX-F28A (K071-02-001) | 翌日発送 | ¥3,750 |

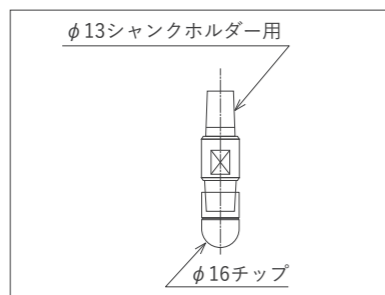
## Vシャンクホルダー



MYSPO T Vガン用シャンクホルダー  
Vシャンクホルダーをお求めの際は、機械型式・製造番号をお知らせください。

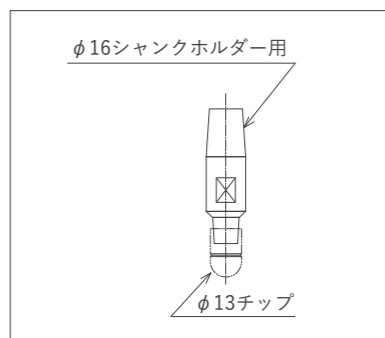
| 商品名              | 商品説明                      | 商品コード (旧商品コード)                | 納期   | 税抜価格     |
|------------------|---------------------------|-------------------------------|------|----------|
| VシャンクホルダΦ13 1/10 | 標準 オフセット=58 φ13 1/10 クロム銅 | VSKH-13-F58-STA (K081-01-002) | 約6週間 | ¥101,400 |
| VシャンクホルダΦ16 1/10 | 標準 オフセット=58 φ16 1/10 クロム銅 | VSKH-16-F58-STA (K081-01-004) | 約6週間 | ¥101,400 |

## 異径ストレートシャンク



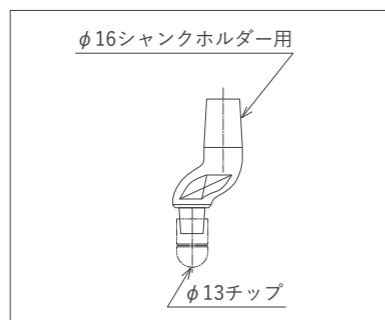
| 商品名                  | 商品説明                   | 商品コード (旧商品コード)                   | 納期   | 税抜価格          |
|----------------------|------------------------|----------------------------------|------|---------------|
| <b>13-16×50 1/10</b> | φ13-φ16 L=50 1/10 クロム銅 | SPSS-1316050-SA<br>(K160-06-002) | 翌日発送 | <b>¥3,600</b> |

## 異径ストレートシャンク



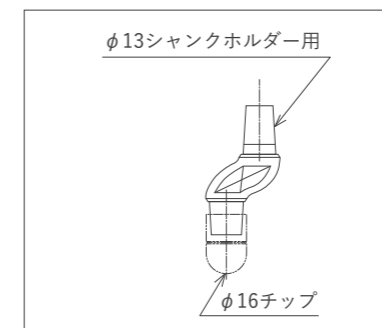
| 商品名                  | 商品説明                   | 商品コード (旧商品コード)                   | 納期   | 税抜価格          |
|----------------------|------------------------|----------------------------------|------|---------------|
| <b>16-13×50 1/10</b> | φ16-φ13 L=50 1/10 クロム銅 | SPSS-1613050-SA<br>(K160-05-002) | 翌日発送 | <b>¥5,250</b> |

## 異径オフセットシャンク



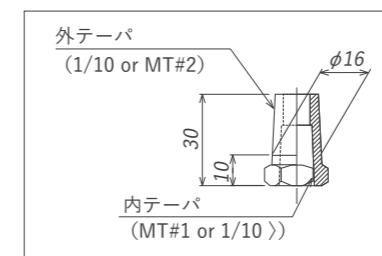
| 商品名                     | 商品説明                         | 商品コード (旧商品コード)                   | 納期   | 税抜価格          |
|-------------------------|------------------------------|----------------------------------|------|---------------|
| <b>16-13×50×13 1/10</b> | φ16-φ13 L=50 OF=13 1/10 クロム銅 | SPOS-16135013SA<br>(K160-07-002) | 翌日発送 | <b>¥5,500</b> |
| <b>16-13×45×13 1/10</b> | φ16-φ13 L=45 OF=13 1/10 クロム銅 | SPOS-16134513SA<br>(K160-07-006) | 約3週間 | <b>¥5,500</b> |

## 異径オフセットシャンク



| 商品名                     | 商品説明                         | 商品コード (旧商品コード)                   | 納期   | 税抜価格          |
|-------------------------|------------------------------|----------------------------------|------|---------------|
| <b>13-16×50×13 1/10</b> | φ13-φ16 L=50 OF=13 1/10 クロム銅 | SPOS-13165013SA<br>(K160-08-002) | 翌日発送 | <b>¥4,850</b> |

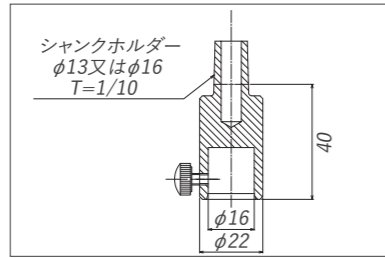
## 異径テーパアダプタ



シャンクホルダ側φ16、キャップチップ側φ13

| 商品名                      | 商品説明                      | 商品コード (旧商品コード)                   | 納期    | 税抜価格          |
|--------------------------|---------------------------|----------------------------------|-------|---------------|
| <b>φ16-φ13 1/10-1/10</b> | φ16-φ13 1/10-1/10 真鍮C3604 | SPTA-16ST13ST-C<br>(K160-98-005) | 翌日発送  | <b>¥2,450</b> |
| <b>φ16-φ13 1/10-MT</b>   | φ16-φ13 1/10-MT 真鍮C3604   | SPTA-16ST13MT-C<br>(K160-98-007) | 約10日間 | お問合せ下さい       |
| <b>φ16-φ13 MT-1/10</b>   | φ16-φ13 MT-1/10 真鍮C3604   | SPTA-16MT13ST-C<br>(K160-98-008) | 約10日間 | お問合せ下さい       |

カートリッジ電極

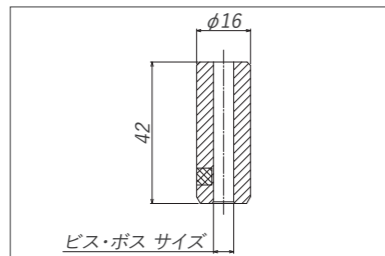


抵抗溶接なのでネジ部の傷みもなく、スパッタも出ません。

ご使用にあたってはVガン（垂直ガン）が必要です。

| 商品名                         | 商品説明          | 商品コード (旧商品コード)                | 納期   | 税抜価格   |
|-----------------------------|---------------|-------------------------------|------|--------|
| カートリッジ電極ASSY φ13-1/10(ネジ付き) | φ13 1/10 クロム銅 | CTAS-SHK-13-STA (K162-07-004) | 約1週間 | ¥9,300 |
| カートリッジ電極ASSY φ16-1/10(ネジ付き) | φ16 1/10 クロム銅 | CTAS-SHK-16-STA (K162-07-002) | 約1週間 | ¥9,400 |

ビス・ボス用電極



カートリッジタイプ

ビス落下防止機能付きなのでネジが落ちません。

ご使用にあたってはVガン（垂直ガン）が必要です。

| 商品名                             | 商品説明               | 商品コード (旧商品コード)                 | 納期   | 税抜価格    |
|---------------------------------|--------------------|--------------------------------|------|---------|
| ビス,ボス用電極 M3ビス (Fe用)             | φ3 カートリッジタイプ クロム銅  | C RTP-WSFS-M03-A (K162-06-002) | 約1週間 | ¥10,000 |
| ビス,ボス用電極 M4ビス (Fe用)             | φ4 カートリッジタイプ クロム銅  | C RTP-WSFS-M04-A (K162-06-003) | 約1週間 | ¥10,000 |
| ビス,ボス用電極 M5ビス (Fe用)             | φ5 カートリッジタイプ クロム銅  | C RTP-WSFS-M05-A (K162-06-004) | 約1週間 | ¥10,000 |
| ビス,ボス用電極 M6ビス-M3,M4ボス (Fe用)     | φ6 カートリッジタイプ クロム銅  | C RTP-WSFS-M06-A (K162-06-005) | 約1週間 | ¥10,000 |
| ビス,ボス用電極 M8ビス-M5ボス (Fe用)        | φ8 カートリッジタイプ クロム銅  | C RTP-WSFS-M08-A (K162-06-006) | 約1週間 | ¥11,300 |
| ビス,ボス用電極 M10ビス-M6ボス (Fe用)       | φ10 カートリッジタイプ クロム銅 | C RTP-WSFS-M10-A (K162-06-007) | 約1週間 | ¥11,300 |
| ビス,ボス用電極 M3ビス (SUS・Fe兼用)        | φ3 カートリッジタイプ クロム銅  | C TAS-WSFS-M03SA (K162-06-008) | 約2週間 | ¥14,500 |
| ビス,ボス用電極 M4ビス (SUS・Fe兼用)        | φ4 カートリッジタイプ クロム銅  | C TAS-WSFS-M04SA (K162-06-009) | 約2週間 | ¥14,500 |
| ビス,ボス用電極 M5ビス (SUS・Fe兼用)        | φ5 カートリッジタイプ クロム銅  | C TAS-WSFS-M05SA (K162-06-010) | 約2週間 | ¥14,500 |
| ビス,ボス用電極M6ビス-M3,M4ボス (SUS・Fe兼用) | φ6 カートリッジタイプ クロム銅  | C TAS-WSFS-M06SA (K162-06-011) | 約2週間 | ¥14,500 |
| ビス,ボス用電極M8ビス-M5ボス (SUS・Fe兼用)    | φ8 カートリッジタイプ クロム銅  | C TAS-WSFS-M08SA (K162-06-012) | 約2週間 | ¥15,700 |
| ビス,ボス用電極M10ビス-M6ボス (SUS・Fe兼用)   | φ10 カートリッジタイプ クロム銅 | C TAS-WSFS-M10SA (K162-06-013) | 約2週間 | ¥15,700 |

※表示価格はすべて税抜き表示となっております。

スポット用Feビス(突起大)



※最小販売ロットは100個となります。

※下記以外に特注も承っております。まずはご相談ください。

| 商品名 | 商品説明   |
|-----|--|
| M3  | M3×6, M3×8, M3×10, M3×12, M3×15, M3×20, M3×25, M3×30                               |
| M4  | M4×6, M4×8, M4×10, M4×12, M4×15, M4×20, M4×25, M4×30, M4×35, M4×40                 |
| M5  | M5×8, M5×10, M5×12, M5×15, M5×20, M5×25, M5×30, M5×35, M5×40, M5×45, M5×50         |
| M6  | M6×10, M6×12, M6×15, M6×20, M6×25, M6×30, M6×35, M6×40, M6×45, M6×50, M6×55, M6×60 |

スポット用SUSビス(突起大)



※最小販売ロットは100個となります。

※下記以外に特注も承っております。まずはご相談ください。

| 商品名 | 商品説明   |
|-----|--|
| M3  | M3×6, M3×8, M3×10, M3×12, M3×15, M3×20               |
| M4  | M4×6, M4×8, M4×10, M4×12, M4×15, M4×20, M4×25, M4×30 |
| M5  | M5×10, M5×12, M5×15, M5×20, M5×25, M5×30             |
| M6  | M6×10, M6×12, M6×15, M6×20, M6×25, M6×30             |

スポット用Feボス(外径φ6・突起大)



※最小販売ロットは100個となります。

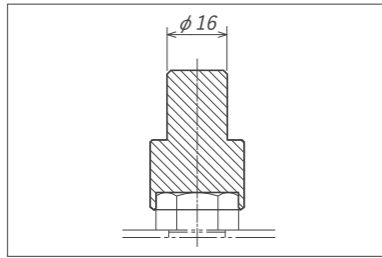
※外径φ8もございます。お問い合わせください。

※下記以外に特注も承っております。まずはご相談ください。

| 商品名 | 商品説明                                   |
|-----|--|
| M3  | M3×6, M3×8, M3×10, M3×12, M3×15, M3×20 |
| M4  | M4×6, M4×8, M4×10, M4×12, M4×15, M4×20 |

※表示価格はすべて税抜き表示となっております。

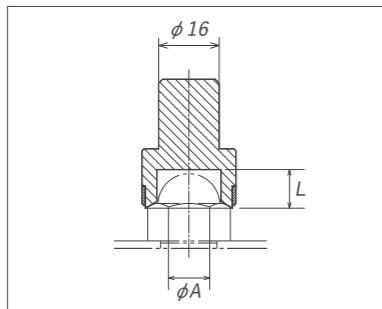
## 六角ウェルドナット用電極



カートリッジ電極と組み合わせてご使用ください。  
ご使用にあたってはVガン（垂直ガン）が必要です。

| 商品名                | 商品説明           | 商品コード (旧商品コード)                | 納期   | 税抜価格   |
|--------------------|----------------|-------------------------------|------|--------|
| 六角ウェルドナット用電極 M4,M5 | カートリッジタイプ クロム銅 | CRTP-HXWN-M05-A (K162-08-005) | 約3週間 | ¥6,100 |
| 六角ウェルドナット用電極 M6    | カートリッジタイプ クロム銅 | CRTP-HXWN-M06-A (K162-08-004) | 約3週間 | ¥6,100 |
| 六角ウェルドナット用電極 M8    | カートリッジタイプ クロム銅 | CRTP-HXWN-M08-A (K162-08-003) | 約3週間 | ¥6,100 |
| 六角ウェルドナット用電極 M10   | カートリッジタイプ クロム銅 | CRTP-HXWN-M10-A (K162-08-002) | 約3週間 | ¥6,100 |
| 六角ウェルドナット用電極 M12   | カートリッジタイプ クロム銅 | CRTP-HXWN-M12-A (K162-08-001) | 約3週間 | ¥6,100 |

## 袋ナット用電極

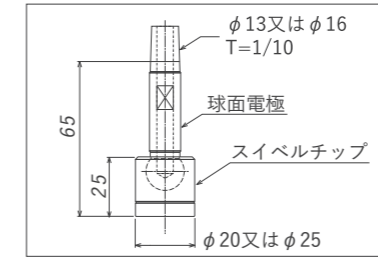


※商品をご購入の際は、お客様の袋ナットと電極寸法が合致することを今一度ご確認ください。

カートリッジ電極と組み合わせてご使用ください。  
ご使用にあたってはVガン（垂直ガン）が必要です。

| 商品名           | 商品説明                 | 商品コード (旧商品コード)                | 納期   | 税抜価格    |
|---------------|----------------------|-------------------------------|------|---------|
| 袋ナット用電極 M4,M5 | φ8.2±0.05 L=6.2 クロム銅 | CRTP-CPWN-M05-A (K162-09-005) | 約4週間 | ¥4,800  |
| 袋ナット用電極 M6    | φ10.5±0.05 L=8 クロム銅  | CRTP-CPWN-M06-A (K162-09-004) | 約4週間 | ¥4,800  |
| 袋ナット用電極 M8    | φ13±0.05 L=8.8 クロム銅  | CRTP-CPWN-M08-A (K162-09-003) | 約4週間 | ¥4,800  |
| 袋ナット用電極 M10   | φ15±0.05 L=10.7 クロム銅 | CRTP-CPWN-M10-A (K162-09-002) | 約4週間 | ¥10,500 |
| 袋ナット用電極 M12   | φ17±0.05 L=10.2 クロム銅 | CRTP-CPWN-M12-A (K162-09-001) | 約4週間 | ¥10,500 |

## 球面電極、スイベルチップ



プロジェクションスポットに最適な電極です。  
球面電極とスイベルチップを組み合わせて使用します。

| 商品名                  | 商品説明            | 商品コード (旧商品コード)                | 納期   | 税抜価格    |
|----------------------|-----------------|-------------------------------|------|---------|
| 球面電極-φ16 φ25スイベルチップ用 | 1/10 クロム銅       | SWTP-SHK1625STA (K163-01-001) | 約4週間 | ¥14,300 |
| 球面電極-φ13 φ25スイベルチップ用 | 1/10 クロム銅       | SWTP-SHK1325STA (K163-01-002) | 約4週間 | ¥13,800 |
| 球面電極-φ16 φ20スイベルチップ用 | 1/10 クロム銅       | SWTP-SHK1620STA (K163-01-003) | 約4週間 | ¥13,800 |
| 球面電極-φ13 φ20スイベルチップ用 | 1/10 クロム銅       | SWTP-SHK1320STA (K163-01-004) | 約4週間 | ¥13,500 |
| スイベルチップ-φ25          | P-15 Oリング付 クロム銅 | SWTP-TIP-2515-A (K163-02-001) | 約4週間 | ¥11,000 |
| スイベルチップ-φ20          | P-12 Oリング付 クロム銅 | SWTP-TIP-2012-A (K163-02-002) | 約4週間 | ¥10,800 |

## 酸化防止システム

スポット溶接時にアルゴンガスでシールドします。

ステンレスをスポットしても焼け痕が付きません。

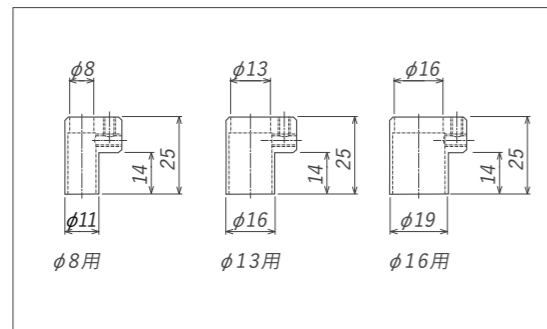
スポット溶接後の焼け取り工程を削減できます。

※ご用命の際は、取付ける機械の型式及び製造番号をお知らせ下さい。

※向洋技研製以外の定置スポット機にお取り付けでの動作保証は致しかねます。

| 商品名           | 商品説明               | 商品コード (旧商品コード)                   | 納期   | 税抜価格    |
|---------------|--------------------|----------------------------------|------|---------|
| MYSPO用 (Hガン)  | φ8標準セット 21ケーブル下廻し用 | AOSY-0821HL0001<br>(K180-00-005) | 約2週間 | ¥52,000 |
|               | φ8標準セット 21ケーブル上廻し用 | AOSY-0821HU0001<br>(K180-00-007) | 約2週間 | ¥52,000 |
|               | φ8標準セット 03H用       | AOSY-0803H-0001<br>(K180-00-009) | 約2週間 | ¥52,000 |
| MYSPO用 (Vガン)  | φ8標準セット 21V用       | AOSY-0821V-0001<br>(K180-00-011) | 約2週間 | ¥52,000 |
|               | φ8標準セット 03V用       | AOSY-0803V-0001<br>(K180-00-013) | 約2週間 | ¥52,000 |
| MYSPO用 (HVガン) | φ8標準セット 21HV用      | AOSY-0821HV0001<br>(K180-00-001) | 約2週間 | ¥60,000 |
|               | φ8標準セット 03HV用      | AOSY-0803HV0001<br>(K180-00-003) | 約2週間 | ¥60,000 |
| 定置スポット用       | φ8 上電極 (NK-08)     | AOSY-0808P-0001<br>(K180-00-019) | 約2週間 | ¥57,000 |
|               | φ13 上電極 (NK-08)    | AOSY-1308P-0001<br>(K180-00-019) | 約2週間 | ¥57,000 |
|               | φ16 上電極 (NK-08)    | AOSY-1608P-0001<br>(K180-00-019) | 約2週間 | ¥57,000 |

## 酸化防止カバー



| 商品名         | 商品説明             | 商品コード (旧商品コード)                   | 納期   | 税抜価格   |
|-------------|------------------|----------------------------------|------|--------|
| 酸化防止カバー φ8  | ASSY φ8 チューブ等付属  | AOCV-F08-000001<br>(K180-02-001) | 約2週間 | ¥4,950 |
| 酸化防止カバー φ13 | ASSY φ13 チューブ等付属 | AOCV-F13-000001<br>(K180-02-002) | 約2週間 | ¥5,950 |
| 酸化防止カバー φ16 | ASSY φ16 チューブ等付属 | AOCV-F16-000001<br>(K180-02-003) | 約2週間 | ¥6,200 |

## チップ抜き



チップ交換作業が簡単・スピーディーに  
シャンクテーパ部の破損も少なくなります。

| 商品名   | 商品説明          | 商品コード (旧商品コード)                   | 納期   | 税抜価格    |
|-------|---------------|----------------------------------|------|---------|
| チップ抜き | φ13, φ16両用タイプ | TPRM-0000000001<br>(K900-02-003) | 翌日発送 | ¥17,000 |

## テフロンチューブ

シャンク内の冷却用チューブです。



| 商品名         | 商品説明      | 商品コード (旧商品コード)                   | 納期   | 税抜価格   |
|-------------|-----------|----------------------------------|------|--------|
| テフロンチューブ φ4 | 内径φ3-外径φ4 | TUZZ-0000000001<br>(K900-05-001) | 翌日発送 | ¥900   |
| テフロンチューブ φ6 | 内径φ4-外径φ6 | TUAO-0000000002<br>(K900-05-002) | 翌日発送 | ¥1,300 |

## 導電グリス

電極テーパの焼付防止、チップ交換時のキズを少なくします。



| 商品名   | 商品説明   | 商品コード (旧商品コード)  | 納期   | 税抜価格   |
|-------|--------|-----------------|------|--------|
| 導電グリス | 約50g入り | ELGR-CASE-00003 | 翌日発送 | ¥1,000 |

## チップドレッサー



スポット溶接用チップのドレスに最適です。  
(カッターケース及びホース付き)

| 商品名                  | 商品説明                 | 商品コード (旧商品コード)                   | 納期   | 税抜価格     |
|----------------------|----------------------|----------------------------------|------|----------|
| 非固定式チップドレッサーASSY φ13 | ETD-18F φ13ケース及びホース付 | TPDR-F13-000001<br>(K910-01-001) | 約9日間 | ¥121,000 |
| 非固定式チップドレッサーASSY φ16 | ETD-18F φ16ケース及びホース付 | TPDR-F16-000001<br>(K910-01-001) | 約9日間 | ¥121,000 |

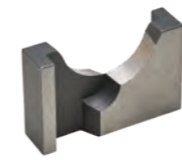
## カッターケース



ドレッシングするチップに合わせてお選び下さい。

| 商品名         | 商品説明         | 商品コード (旧商品コード)                   | 納期   | 税抜価格   |
|-------------|--------------|----------------------------------|------|--------|
| カッターケース φ13 | ETD-18F用 φ13 | TDCT-CASE-F0013<br>(K910-02-001) | 翌日発送 | ¥6,000 |
| カッターケース φ16 | ETD-18F用 φ16 | TDCT-CASE-F0016<br>(K910-02-002) | 翌日発送 | ¥6,000 |
| カッターケース φ8  | ETD-18F用 φ8  | TDCT-CASE-F0008<br>(K910-02-003) | 翌日発送 | ¥6,000 |
| カッターケース φ10 | ETD-18F用 φ10 | TDCT-CASE-F0010                  | 約1週間 | ¥6,000 |

## カッター



ドレッシングするチップに合わせたカッターをお選び下さい。  
カッターケースに入れて使用します。



| 商品名          | 商品説明     | 商品コード (旧商品コード)                  | 納期   | 税抜価格   |
|--------------|----------|---------------------------------|------|--------|
| カッターφ13x6.5R | φ13x6.5R | TDCT-6.5R-13-0<br>(K910-03-001) | 約3日間 | ¥6,900 |
| カッターφ16x8R   | φ16x8R   | TDCT-8R-16-0<br>(K910-03-003)   | 約3日間 | ¥6,900 |
| カッター20R      | 20R      | TDCT-20R-18-0<br>(K910-03-004)  | 約3日間 | ¥6,900 |
| カッターφ8x4R    | φ8x4R    | TDCT-4R-08-0<br>(K910-03-005)   | 約3日間 | ¥6,900 |

## 手元検流計

冷却水の流れのチェックに

| 商品名   | 商品説明 | 商品コード (旧商品コード)                   | 納期      | 税抜価格    |
|-------|------|----------------------------------|---------|---------|
| 手元検流計 | 継手付き | GLMR-0000000001<br>(K900-07-001) | お問合せ下さい | お問合せ下さい |

## 加圧計

正常なスポット溶接の加圧力チェックに

| 商品名 | 商品説明 | 商品コード (旧商品コード)                   | 納期      | 税抜価格    |
|-----|------|----------------------------------|---------|---------|
| 加圧計 |      | PSGE-0000000001<br>(K900-08-001) | お問合せ下さい | お問合せ下さい |

## スポット打点カウンター

打点、生産、ドレスカウント管理に

| 商品名         | 商品説明 | 商品コード (旧商品コード)                   | 納期   | 税抜価格    |
|-------------|------|----------------------------------|------|---------|
| スポット打点カウンター | KC05 | WDCR-0000000001<br>(K190-00-004) | 約2週間 | お問合せ下さい |

耐熱絶縁テープ



耐熱200°、シール式なので電極に直接簡単に貼れてどんなワークにも対応できます。

| 商品名     | 商品説明     | 商品コード (旧商品コード)                   | 納期   | 税抜価格   |
|---------|----------|----------------------------------|------|--------|
| 耐熱絶縁テープ | 15mm×20m | HRIT-0000000001<br>(K900-34-001) | 翌日発送 | ¥6,900 |

サブ銅板

MYSPOOTのテーブルにサブ銅板を重ねて品質の良い製品作りがいつまでも続きます。

| 商品名                      | 商品説明        | 商品コード (旧商品コード)                   | 納期      | 税抜価格    |
|--------------------------|-------------|----------------------------------|---------|---------|
| NK-21 サブ銅板 t15x800x1000  | 主銅板の板厚t=15用 | SBCP-15080100-1<br>(K012-00-001) | お問合せ下さい | お問合せ下さい |
| NK-03 サブ銅板 t15x1000x1500 | 主銅板の板厚t=15用 | SBCP-15100150-1<br>(K012-00-004) | お問合せ下さい | お問合せ下さい |
| NK-03 サブ銅板 t15x1000x2000 | 主銅板の板厚t=15用 | SBCP-15100200-1<br>(K012-00-005) | お問合せ下さい | お問合せ下さい |

簡易引張試験機 PT-30



スポット溶接強度が手軽に測定できる！強度は数値でしっかり管理。

- 最大測定能力：30kN（測定可能範囲2kN-30kN）
- 省スペース設計で溶接機の隣に配備できる
- 品質管理の習慣化が定着します

|        |  |
|--------|--|
| 型式     | PT-30（データPC連携機能付き）   |
| 最大測定能力 | 30kN（測定可能範囲：2kN～30kN）  |
| 精度     | ± 10%  |
| 荷重表示   | デジタル表示   |
| クランプ方式 | 上下クランプ（M10六角穴付きボルト締め付け）                                      |
| 荷重方法   | 手動レバー（油圧ジャッキによる）   |
| 試験片形状  | JIS3136による単点用<br>試験片 30～50mm×100mm×t0.8～3.2mm / 溶接ナット M4～M10 |
| 概算重量   | 146 kg   |
| 概算サイズ  | H 1715 × W 470 × D 550                                       |

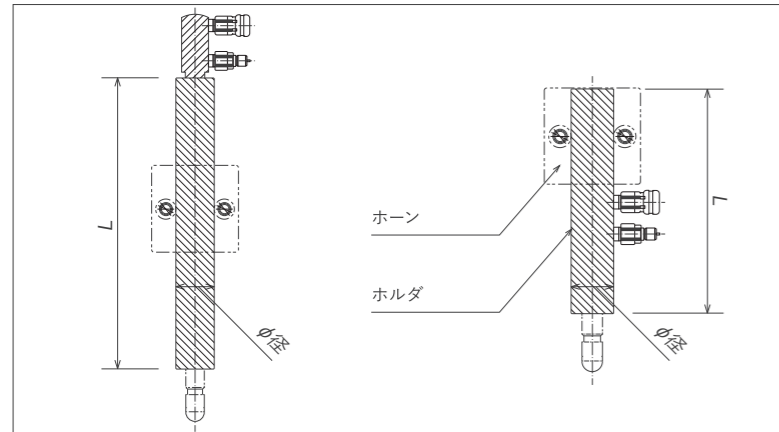
- 1 サンプルをセット。
- 2 溶接面が剥がれるまで引っ張る。
- 3 セン断強度が数値(kN)ですぐわかる。プリントボタンで印刷。



| 商品名               | 商品説明  | 商品コード (旧商品コード)  | 納期   | 税抜価格       |
|-------------------|-------|-----------------|------|------------|
| 引張試験機 データPC連携機能付き | PT-30 | TSTR-DGP0000006 | 約6週間 | ¥1,620,000 |
| ロール紙              | -     | TSTR-0000000002 | 翌日発送 | ¥820       |
| インクリボン            | -     | TSTR-0000000003 | 翌日発送 | ¥2,500     |

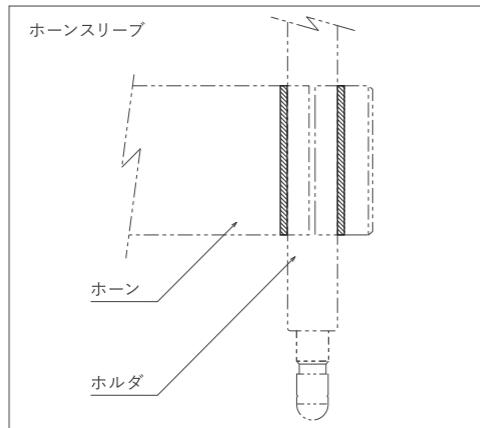
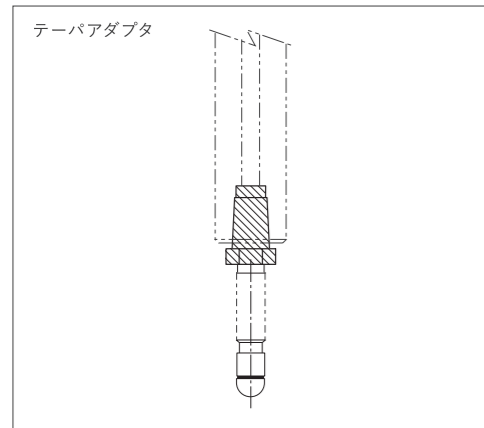


ストレートホルダー



| 商品名               | 商品説明           | 納期   | 税抜価格    |
|-------------------|----------------|------|---------|
| ストレートホルダ Φ25 L250 |                | 約4週間 | お問合せ下さい |
| ストレートホルダ Φ32 L175 |                | 約4週間 | お問合せ下さい |
| ストレートホルダ Φ32 L250 |                | 約4週間 | お問合せ下さい |
| ストレートホルダ Φ32 L185 | 加圧力9kN / WWKG用 | 約4週間 | お問合せ下さい |
| ストレートホルダ Φ32 L250 | 加圧力9kN / WWKG用 | 約4週間 | お問合せ下さい |

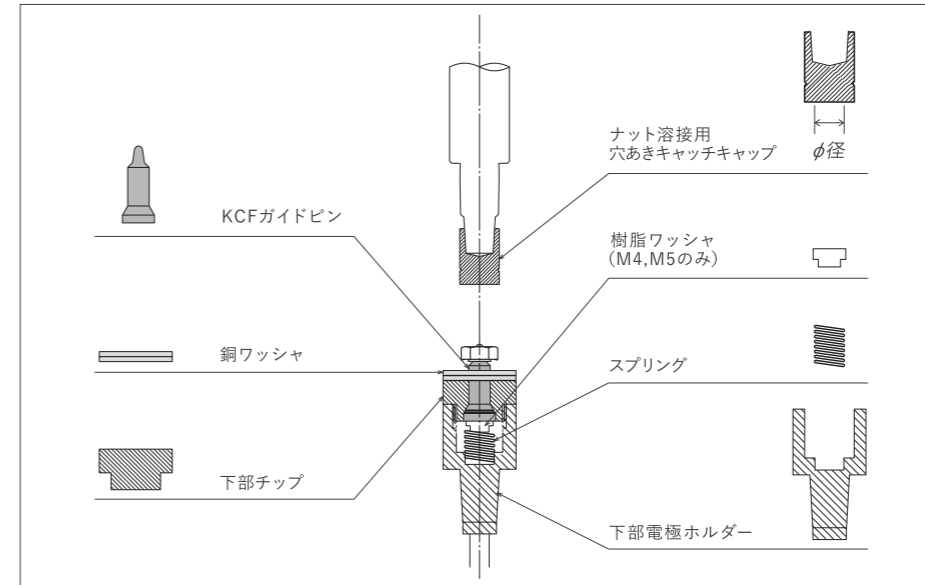
テーパアダプタ・ホーンスリーブ



サイズを落とした電極をセットすることができます。

| 商品名            | 商品説明           | 納期   | 税抜価格    |
|----------------|----------------|------|---------|
| テーパアダプタ Φ16-13 |                | 約4週間 | お問合せ下さい |
| テーパアダプタ Φ22-16 | 加圧力9kN / WWKG用 | 約4週間 | お問合せ下さい |
| ホーンスリーブ Φ32-25 |                | 約4週間 | お問合せ下さい |
| ホーンスリーブ Φ16-13 |                | 約4週間 | お問合せ下さい |

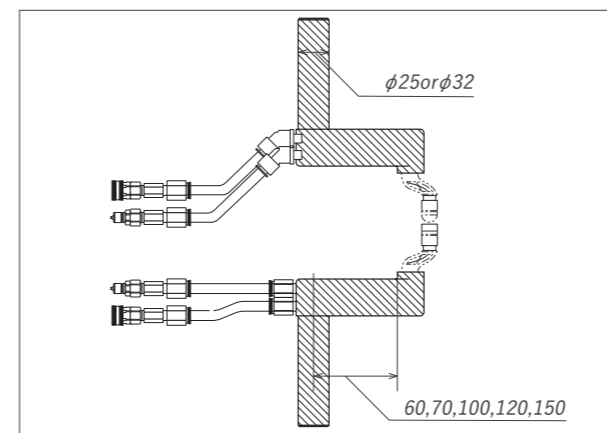
ナット用電極



ナット用キャップチップあり。

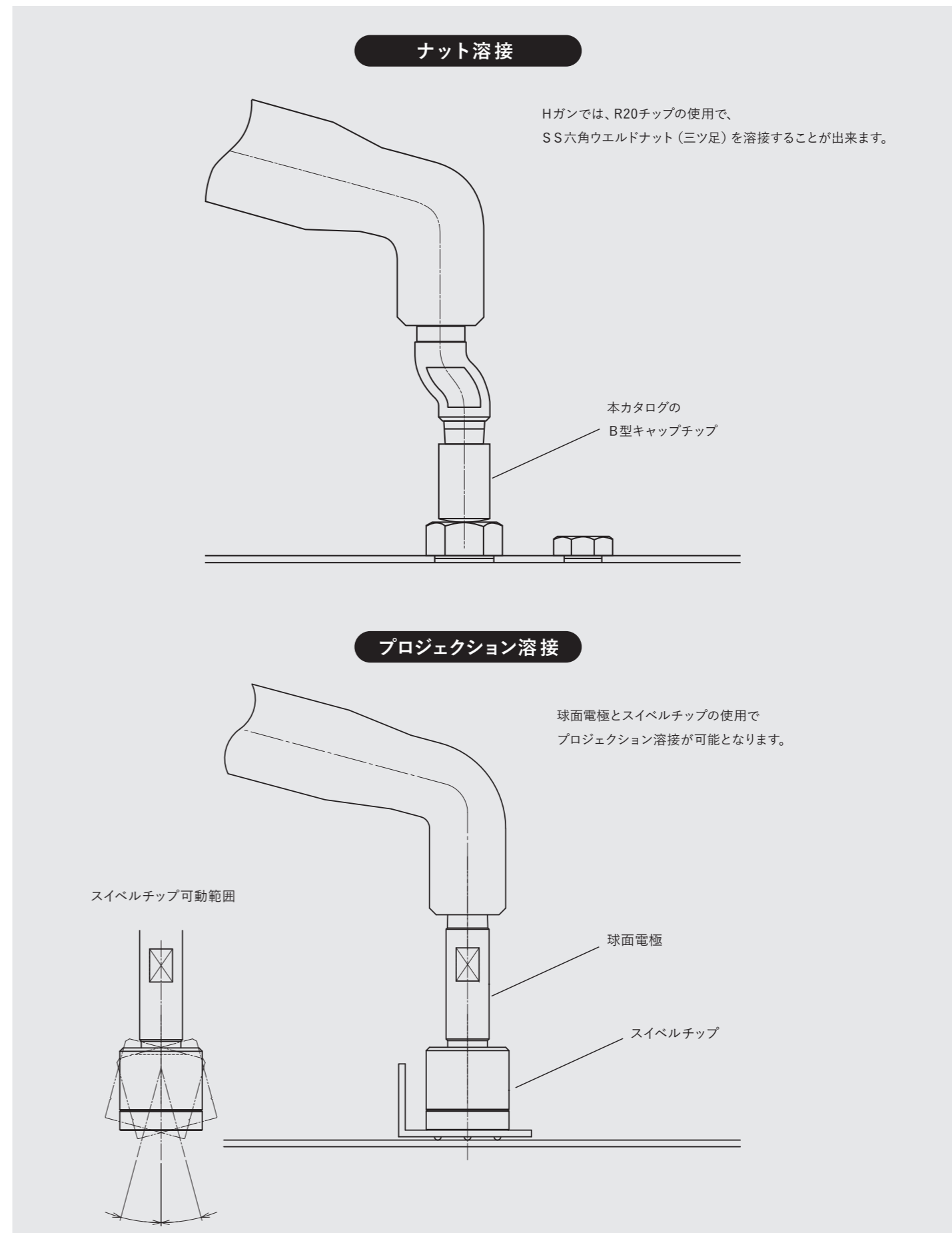
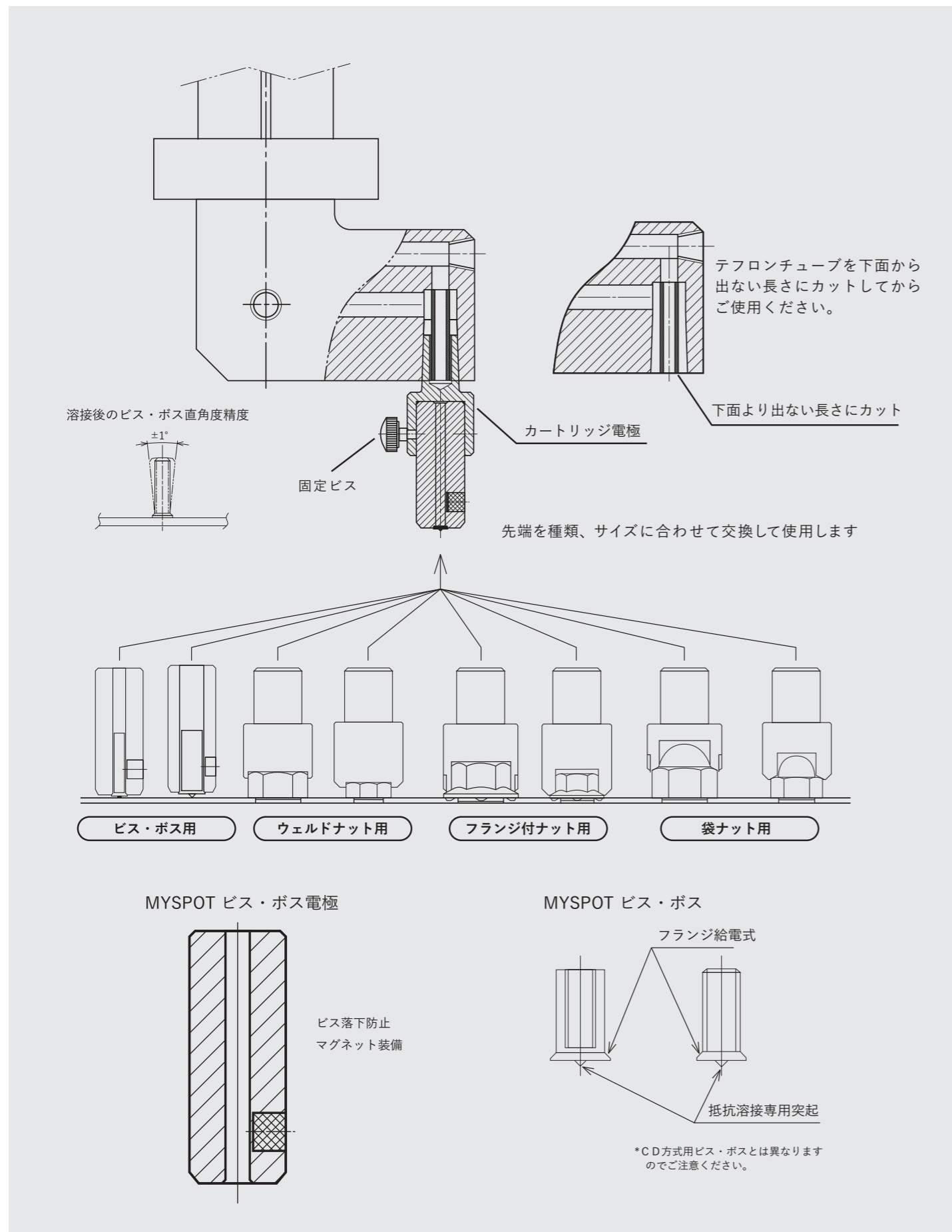
| 商品名              | 商品コード (旧商品コード)  | 税抜価格    |
|------------------|-----------------|---------|
| 六角ナット電極 ASSY M4  | NUTASSY-PENTM04 | ¥39,250 |
| 六角ナット電極 ASSY M5  | NUTASSY-PENTM05 | ¥39,250 |
| 六角ナット電極 ASSY M6  | NUTASSY-PENTM06 | ¥38,750 |
| 六角ナット電極 ASSY M8  | NUTASSY-PENTM08 | ¥40,500 |
| 六角ナット電極 ASSY M10 | NUTASSY-PENTM10 | ¥51,000 |
| 六角ナット電極 ASSY M12 | NUTASSY-PENTM12 | ¥51,000 |

L型ホルダ



※下記以外にも承っております。ご相談ください。

| 商品名                      | 税抜価格    |
|--------------------------|---------|
| L型ホルダ 32×100×90×16T L/30 | お問合せ下さい |



## 送料及び手数料一覧（日本国内）

|   | 60サイズ               | 80サイズ               | 100サイズ                | 120サイズ                | 140サイズ                | 160サイズ                |
|---|---------------------|---------------------|-----------------------|-----------------------|-----------------------|-----------------------|
|   | 3辺合計60cmマテ<br>2kgマテ | 3辺合計80cmマテ<br>5kgマテ | 3辺合計100cmマテ<br>10kgマテ | 3辺合計120cmマテ<br>15kgマテ | 3辺合計140cmマテ<br>20kgマテ | 3辺合計160cmマテ<br>25kgマテ |
| 北海道   | 1,430               | 1,720               | 2,000                 | 2,300                 | 2,800                 | 3,000                 |
| 青森・秋田・岩手  | 1,130               | 1,400               | 1,650                 | 2,000                 | 2,250                 | 2,650                 |
| 福島・宮城・山形<br>茨城・神奈川・群馬<br>埼玉・千葉・東京・栃木<br>山梨・長野・新潟<br>石川・富山・福井<br>愛知・岐阜・静岡・三重 | 1,020               | 1,300               | 1,550                 | 1,850                 | 2,150                 | 2,400                 |
| 大阪・京都・滋賀・奈良<br>兵庫・和歌山   | 1,130               | 1,400               | 1,650                 | 2,000                 | 2,250                 | 2,550                 |
| 岡山・島根・鳥取・広島<br>山口   | 1,230               | 1,500               | 1,760                 | 2,100                 | 2,400                 | 2,800                 |
| 愛媛・香川・高知・徳島   | 1,330               | 1,610               | 1,870                 | 2,200                 | 2,600                 | 2,900                 |
| 大分・鹿児島・熊本<br>佐賀・長崎・福岡・宮崎  | 1,430               | 1,720               | 2,000                 | 2,300                 | 2,750                 | 3,000                 |
| 沖縄  | 1,530               | 2,150               | 3,000                 | 3,800                 | 4,650                 | 5,400                 |

《代金引換での発送も承っております。》 ※ご注文の際に「代金引換」とご記入下さい。

| 代金引換額         | 代金引換手数料（税抜） |
|---------------|-------------|
| 1万円未満         | 300円        |
| 1万円以上～3万円未満   | 400円        |
| 3万円以上～10万円未満  | 600円        |
| 10万円以上～30万円未満 | 1,000円      |

※代金引換につきましては、「送料及び手数料」に加え、受取時に上記の手数料が必要となりますのでご了承ください。

## 注文書

株式会社向洋技研 行

Email: info-hp@koyogiken.co.jp

日付 年 月 日

|        |  |       |  |
|--------|--|-------|--|
| 会社名    |  |       |  |
| 住所     |  |       |  |
| 部署名・役職 |  | TEL   |  |
| お名前    |  | Email |  |

| 商品名 | 商品コード | 数量 | 備考 |
|-----|-------|----|----|
|     |       |    |    |
|     |       |    |    |
|     |       |    |    |
|     |       |    |    |
|     |       |    |    |
|     |       |    |    |
|     |       |    |    |
|     |       |    |    |
| 送料  |       |    |    |

納入先・直送先（上記住所と異なる場合はご記入ください）

|        |  |       |  |
|--------|--|-------|--|
| 納入先会社名 |  |       |  |
| 納入先住所  |  |       |  |
| 部署名・役職 |  | TEL   |  |
| ご担当者様名 |  | Email |  |

《返品・交換・納期について》

- ・受注時、出荷時には万全を期しておりますが、万一ご注文と異なる商品をお届けした場合は、交換させていただきますので、大変お手数ですが弊社までご連絡ください。
- ・受注製作品 / 特注品 / 旧モデル対応品などにつきましては、返品・交換は受け付けておりませんので、ご了承ください。
- ・返品・交換のご連絡は商品到着後7日以内をお願いいたします。
- ・翌日発送と納期記載がありましても、在庫状況によりやむを得ず変更になる場合がございます。

株式会社向洋技研 TEL:042-770-4306 FAX:042-770-4310