



テーブルスポット溶接機専門メーカーの
電極・消耗品カタログ

ver. 1.03

株式会社 向洋技研

〒252-0132 神奈川県相模原市緑区橋本台2-7-6

Tel : 042-770-4306 / Fax : 042-770-4310

E-MAIL : info-hp@koyogiken.co.jp

URL : <https://koyogiken.co.jp>



電極・消耗部品一覧

キャップチップ	4
特キャップチップ・特オフセットキャップチップ	12
特オフセットチップ	14
シャンク	15
シャンクホルダー	18
異径シャンク	20
カートリッジ電極、ビス・ボス用電極	22
ビス・ボス	23
ウェルドナット用電極	24
球面電極、スイベルチップ	25
酸化防止	26
周辺パーツ	27
簡易引張試験機	31
08用部品	32

MYSPOТによるビス・ボス、ナット、プロジェクション溶接

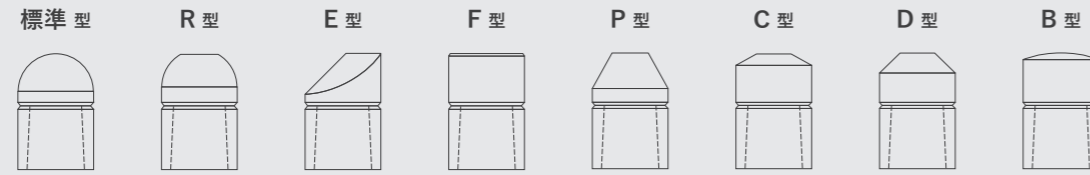
V(垂直)ガンで出来るビス・ボス、ナット溶接	34
H(水平)ガンで出来るナット / プロジェクション溶接	35

送料及び手数料一覧	36
-----------	----

注文書	37
-----	----

形状

先端形状は、溶接条件・ワーク形状によりお選びください。MYSPOには標準型をお勧めしております。



材質

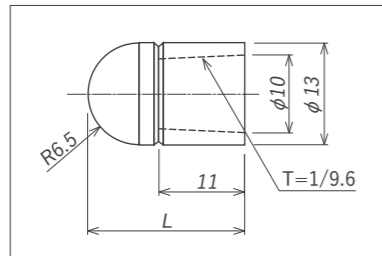
クロム銅 (CrCu)

硬度・導電率・熱伝導率が高く一般軟鋼板のスポット溶接に広く使用されています。
また、キャップチップ以外にもシャンク・シャンクホルダー等の主材料としても使われています。

アルミナ分散強化銅 (Al₂O₃Cu)

硬度・導電率・熱伝導率のいずれもクロム銅より優れており、アルミナの効果により耐熱性が高く、特に溶接時溶着が少ないため、表面処理鋼板・加圧の低い薄板・アルミの溶接に抜群の性能を発揮します。

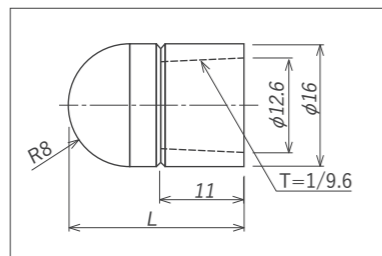
標準φ13 先端球型 (6.5R)



MYSPOの標準型チップです。
※ご注文は20ヶ以上でお願い致します。

商品名	商品説明	商品コード (旧商品コード)	納期	税抜価格
13×6.5RA	L=20 クロム銅	CPTP-S-131320RA (K161-01-001)	翌日発送	¥220
13×6.5RB	L=20 アルミ分散強化銅	CPTP-S-131320RB (K161-01-002)	約1週間	お問合せ下さい

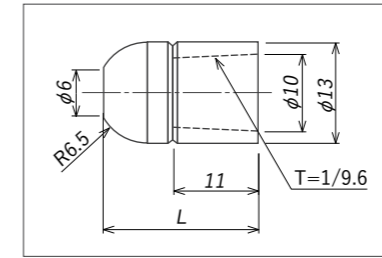
標準φ16 先端球型 (8R)



MYSPOの標準型チップです。
※ご注文は20ヶ以上でお願い致します。

商品名	商品説明	商品コード (旧商品コード)	納期	税抜価格
16×8RA	L=23 クロム銅	CPTP-S-161623RA (K161-01-007)	翌日発送	¥330
16×8RB	L=23 アルミ分散強化銅	CPTP-S-161623RB (K161-01-008)	約1週間	お問合せ下さい

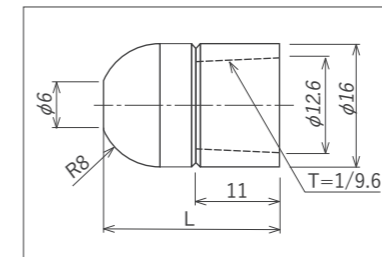
R型φ13 球型先端平型 (φ6)



※ご注文は20ヶ以上でお願い致します。

商品名	商品説明	商品コード (旧商品コード)	納期	税抜価格
R-13×6A	L=20 クロム銅	CPTP-R-131320-A (K161-02-001)	約3週間	¥270
R-13×6B	L=20 アルミ分散強化銅	CPTP-R-131320-B (K161-02-002)	約3週間	お問合せ下さい

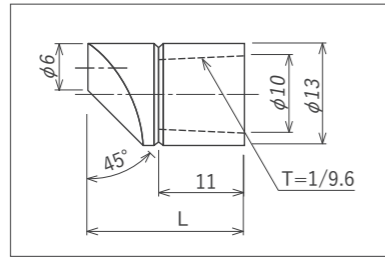
R型φ16 球型先端平型 (φ6)



※ご注文は20ヶ以上でお願い致します。

商品名	商品説明	商品コード (旧商品コード)	納期	税抜価格
R-16×6A	L=23 クロム銅	CPTP-R-161623-A (K161-02-007)	約3週間	¥400
R-16×6B	L=23 アルミ分散強化銅	CPTP-R-161623-B (K161-02-008)	約3週間	お問合せ下さい

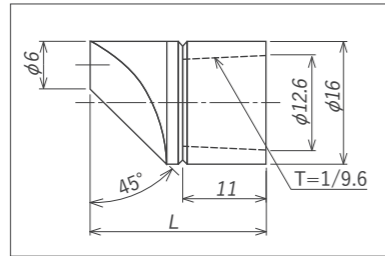
E型φ13 偏芯先端平型 (φ6)



※ご注文は20ヶ以上でお願い致します。

商品名	商品説明	商品コード (旧商品コード)	納期	税抜価格
E-13×6A	L=20 クロム銅	CPTP-E-131320-A (K161-03-001)	約3日間	¥220
E-13×6B	L=20 アルミ分散強化銅	CPTP-E-131320-B (K161-03-002)	約1週間	お問合せ下さい

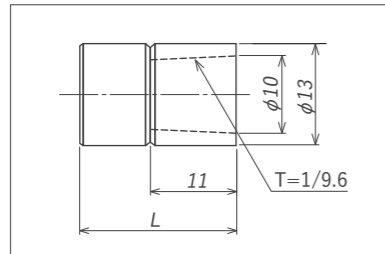
E型φ16 偏芯先端平型 (φ6)



※ご注文は20ヶ以上でお願い致します。

商品名	商品説明	商品コード (旧商品コード)	納期	税抜価格
E-16×6A	L=23 クロム銅	CPTP-E-161623-A (K161-03-007)	約3日間	¥320
E-16×6B	L=23 アルミ分散強化銅	CPTP-E-161623-B (K161-03-008)	約1週間	お問合せ下さい

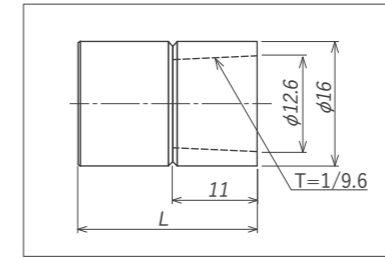
F型φ13 先端平型



※ご注文は20ヶ以上でお願い致します。

商品名	商品説明	商品コード (旧商品コード)	納期	税抜価格
F-13A	L=20 クロム銅	CPTP-F-131320-A (K161-04-001)	約3日間	¥220
F-13B	L=20 アルミ分散強化銅	CPTP-F-131320-B (K161-04-002)	約1週間	お問合せ下さい

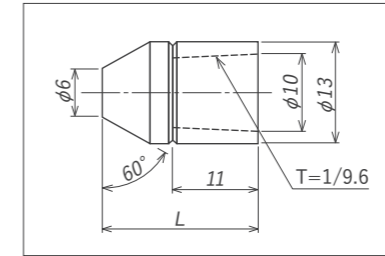
F型φ16 先端平型



※ご注文は20ヶ以上でお願い致します。

商品名	商品説明	商品コード (旧商品コード)	納期	税抜価格
F-16A	L=23 クロム銅	CPTP-F-161623-A (K161-04-007)	約3日間	¥310
F-16B	L=23 アルミ分散強化銅	CPTP-F-161623-B (K161-04-008)	約1週間	お問合せ下さい

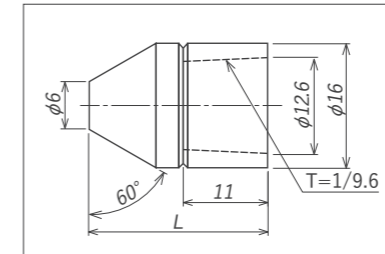
P型φ13 円錐先端平型 (φ6)



※ご注文は20ヶ以上でお願い致します。

商品名	商品説明	商品コード (旧商品コード)	納期	税抜価格
P-13×6A	L=20 クロム銅	CPTP-P-131320-A (K161-05-001)	約3日間	¥220
P-13×6B	L=20 アルミ分散強化銅	CPTP-P-131320-B (K161-05-002)	約1週間	お問合せ下さい

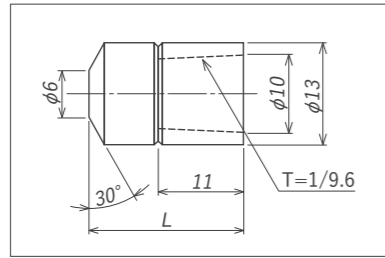
P型φ16 円錐先端平型 (φ6)



※ご注文は20ヶ以上でお願い致します。

商品名	商品説明	商品コード (旧商品コード)	納期	税抜価格
P-16×6A	L=23 クロム銅	CPTP-P-161623-A (K161-05-007)	約3日間	¥300
P-16×6B	L=23 アルミ分散強化銅	CPTP-P-161623-B (K161-05-008)	約1週間	お問合せ下さい

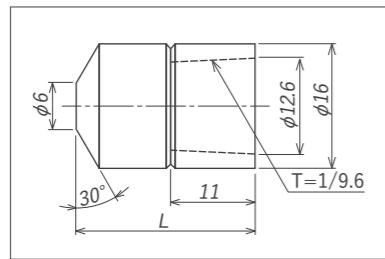
C型φ13 円錐先端平型 (φ6)



※ご注文は20ヶ以上をお願い致します。

商品名	商品説明	商品コード (旧商品コード)	納期	税抜価格
C-13×6A	L=20 クロム銅	CPTP-C-131320-A (K161-06-001)	約3日間	¥220
C-13×6B	L=20 アルミ分散強化銅	CPTP-C-131320-B (K161-06-002)	約1週間	お問合せ下さい

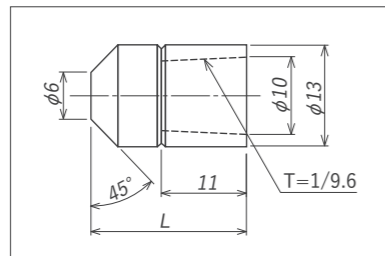
C型φ16 円錐先端平型 (φ6)



※ご注文は20ヶ以上をお願い致します。

商品名	商品説明	商品コード (旧商品コード)	納期	税抜価格
C-16×6A	L=23 クロム銅	CPTP-C-161623-A (K161-06-007)	約1週間	¥310
C-16×6B	L=23 アルミ分散強化銅	CPTP-C-161623-B (K161-06-008)	約1週間	お問合せ下さい

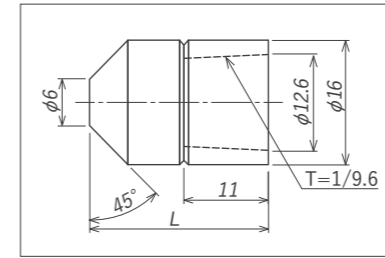
D型φ13 円錐先端平型 (φ6)



※ご注文は20ヶ以上をお願い致します。

商品名	商品説明	商品コード (旧商品コード)	納期	税抜価格
D-13×6A	L=20 クロム銅	CPTP-D-131320-A (K161-07-001)	約3日間	¥220
D-13×6B	L=20 アルミ分散強化銅	CPTP-D-131320-B (K161-07-002)	約1週間	お問合せ下さい

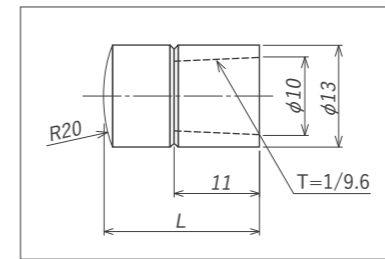
D型φ16 円錐先端平型 (φ6)



※ご注文は20ヶ以上をお願い致します。

商品名	商品説明	商品コード (旧商品コード)	納期	税抜価格
D-16×6A	L=23 クロム銅	CPTP-D-161623-A (K161-07-007)	約1週間	¥310
D-16×6B	L=23 アルミ分散強化銅	CPTP-D-161623-B (K161-07-008)	約1週間	お問合せ下さい

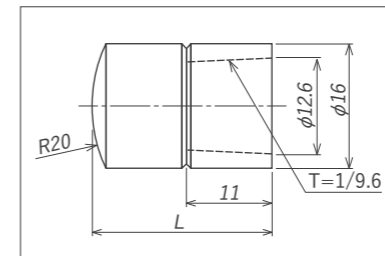
B型φ13 先端球型 (20R)



※ご注文は20ヶ以上をお願い致します。

商品名	商品説明	商品コード (旧商品コード)	納期	税抜価格
B-13×20RA	L=20 クロム銅	CPTP-B-131320RA (K161-08-001)	翌日発送	¥220
B-13×20RB	L=20 アルミ分散強化銅	CPTP-B-131320RB (K161-08-002)	約1週間	お問合せ下さい

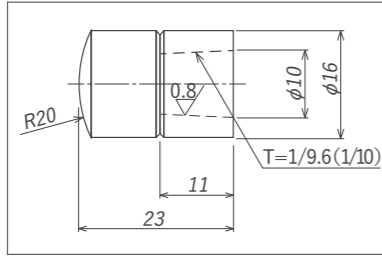
B型φ16 先端球型 (20R)



※ご注文は20ヶ以上をお願い致します。

商品名	商品説明	商品コード (旧商品コード)	納期	税抜価格
B-16×20RA	L=23 クロム銅	CPTP-B-161623RA (K161-08-003)	翌日発送	¥310
B-16×20RB	L=23 アルミ分散強化銅	CPTP-B-161623RB (K161-08-004)	約1週間	お問合せ下さい

異径キャップチップ 先端球型 (20R)



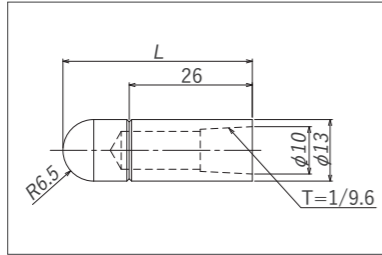
φ13シャンクに直接取付可能なφ16キャップチップ

大きいサイズのウェルドナットや厚板のスポットにキャップチップの交換のみで対応します。

※ご注文は20ヶ以上でお願い致します。

商品名	商品説明	商品コード (旧商品コード)	納期	税抜価格
B-16-13×20RA	φ16xφ13x20R L=23 クロム銅	CPTP-BS161323RA (K161-11-001)	約3日間	¥530

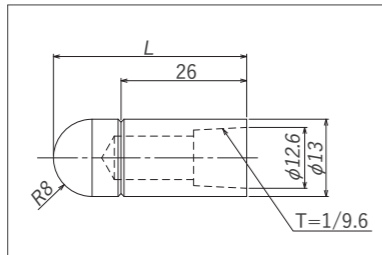
φ13特キャップチップ (6.5R)



酸化防止ユニット (φ13用) 対応チップ

商品名	商品説明	商品コード (旧商品コード)	納期	税抜価格
13×6.5R×40	φ13xφ6.5R L=40 クロム銅	SPCT-SP131340RA (K180-01-003)	翌日発送	¥1,200
13×6.5R×30	φ13xφ6.5R L=30 クロム銅	SPCT-SP131330RA (K180-01-022)	翌日発送	¥900

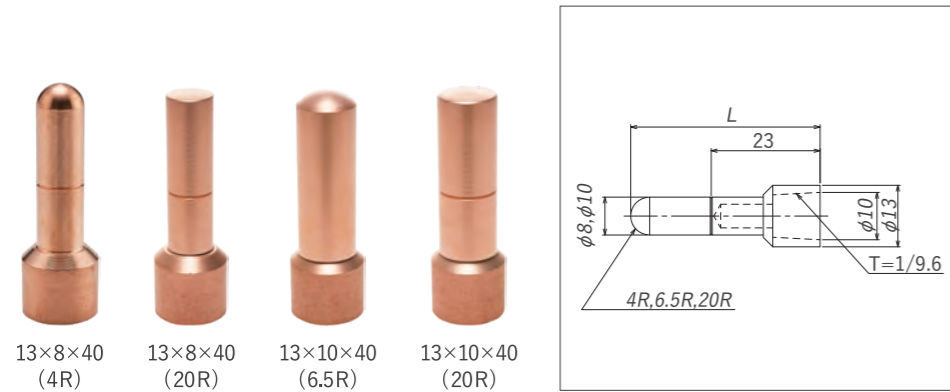
φ16特キャップチップ (8R)



酸化防止ユニット (φ16用) 対応チップ

商品名	商品説明	商品コード (旧商品コード)	納期	税抜価格
16×8R×40	φ16xφ8R L=40 クロム銅	SPCT-SP161640RA (K180-01-004)	翌日発送	¥1,900

φ13特キャップチップ (4R,6.5R,20R/φ8,φ10)



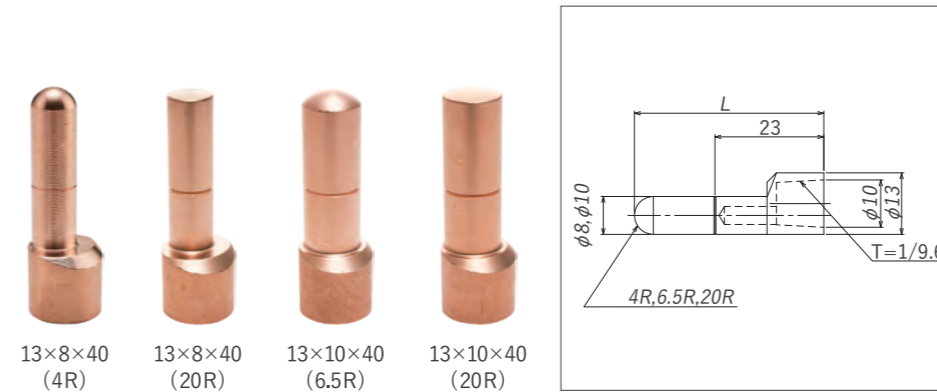
酸化防止ユニット対応チップ

MYSPO Tテーブル昇降なし(固定)タイプには、
特キャップチップ13×8×40とL50mmのシャンク
との組み合わせをお勧め致します。

商品名	商品説明	商品コード (旧商品コード)	納期	税抜価格
13×8×40 (4R)	φ13×φ8(4R) L=40 クロム銅	SPCT-SP130840RA (K180-01-001)	翌日発送	¥1,000
13×8×30 (4R)	φ13×φ8(4R) L=30 クロム銅	SPCT-SP130830RA (K180-01-011)	翌日発送	¥1,300
NEW 13×8×40 (20R)	φ13×φ8(20R) L=40 クロム銅	SPCT-SP130840SA (K180-01-050)	約3週間	¥1,100
NEW 13×8×30 (20R)	φ13×φ8(20R) L=30 クロム銅	SPCT-SP130830SA	約3週間	¥2,100
NEW 13×10×40 (6.5R)	φ13×φ10(6.5R) L=40 クロム銅	SPCT-SP131040RA	約3週間	¥1,500
NEW 13×10×30 (6.5R)	φ13×φ10(6.5R) L=30 クロム銅	SPCT-SP131030RA	約3週間	¥2,100
NEW 13×10×40 (20R)	φ13×φ10(20R) L=40 クロム銅	SPCT-SP131040SA (K180-01-055_R00)	約3週間	¥1,500
NEW 13×10×30 (20R)	φ13×φ10(20R) L=30 クロム銅	SPCT-SP131030SA	約3週間	¥2,100

※表示価格はすべて税抜き表示となっております。

φ13特オフセットキャップチップ (4R,6.5R,20R/φ8,φ10)



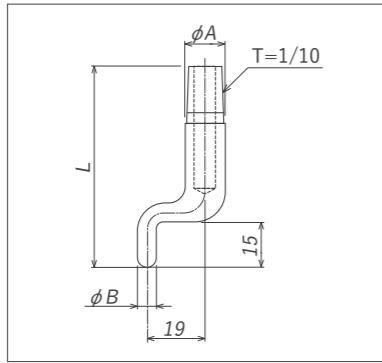
酸化防止ユニット対応チップ

MYSPO Tテーブル昇降なし(固定)タイプには、
特オフセットキャップチップ13×8×40とL50mm
のシャンクとの組み合わせをお勧め致します。

商品名	商品説明	商品コード (旧商品コード)	納期	税抜価格
13×8×40 (4R)	φ13×φ8(4R) L=40 クロム銅	SPCT-OF130840RA (K180-01-002)	翌日発送	¥1,200
13×8×30 (4R)	φ13×φ8(4R) L=30 クロム銅	SPCT-OF130830RA (K180-01-010)	翌日発送	¥1,360
NEW 13×8×40 (20R)	φ13×φ8(20R) L=40 クロム銅	SPCT-OF130840SA (K180-01-051)	約3週間	¥1,500
NEW 13×8×30 (20R)	φ13×φ8(20R) L=30 クロム銅	SPCT-OF130830SA	約3週間	¥2,600
NEW 13×10×40 (6.5R)	φ13×φ10(6.5R) L=40 クロム銅	SPCT-OF1310406A (K180-01-056_R00)	約3週間	¥2,800
NEW 13×10×30 (6.5R)	φ13×φ10(6.5R) L=30 クロム銅	SPCT-OF1310306A	約3週間	¥2,600
NEW 13×10×40 (20R)	φ13×φ10(20R) L=40 クロム銅	SPCT-OF131040SA (K180-01-054_R00)	約3週間	¥1,900
NEW 13×10×30 (20R)	φ13×φ10(20R) L=30 クロム銅	SPCT-OF131030SA	約3週間	¥2,600

※表示価格はすべて税抜き表示となっております。

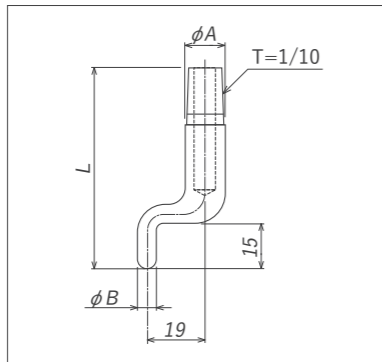
φ13特オフセットチップ 先端φ6, φ8



φA×φB×Lmm
※MTテーパは別途お見積り致します。

商品名	商品説明	商品コード (旧商品コード)	納期	税抜価格
13×6×66 1/10	φ13×φ6(R3) L=66 1/10 クロム銅	SPOT-1306066STA (K161-10-003)	翌日発送	¥2,700
13×8×66 1/10	φ13×φ8(R4) L=66 1/10 クロム銅	SPOT-1308066STA (K161-10-004)	翌日発送	¥2,700

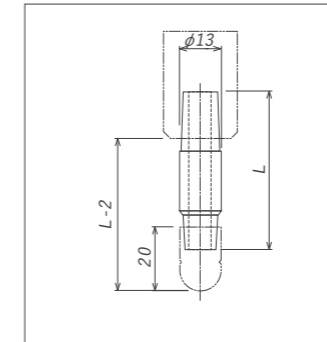
φ16特オフセットチップ 先端φ6



φA×φB×Lmm
※MTテーパは別途お見積り致します。

商品名	商品説明	商品コード (旧商品コード)	納期	税抜価格
16×6×66 1/10	φ16×φ6(R3) L=66 1/10 クロム銅	SPOT-1606066STA (K161-10-011)	翌日発送	¥4,300

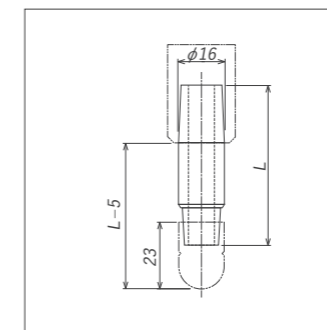
φ13ストレートシャンク



φ13×Lmm (1/10テーパ)
※MTテーパは別途お見積り致します。

商品名	商品説明	商品コード (旧商品コード)	納期	税抜価格
13×40 1/10	φ13 L=40 1/10 クロム銅	STSK-13L040-STA (K160-03-014)	翌日発送	¥2,000
13×50 1/10	φ13 L=50 1/10 クロム銅	STSK-13L050-STA (K160-03-002)	翌日発送	¥2,150
13×65 1/10	φ13 L=65 1/10 クロム銅	STSK-13L065-STA (K160-03-016)	翌日発送	¥2,350
13×70 1/10	φ13 L=70 1/10 クロム銅	STSK-13L070-STA (K160-03-006)	翌日発送	¥2,400
13×80 1/10	φ13 L=80 1/10 クロム銅	STSK-13L080-STA (K160-03-008)	約3週間	¥2,800
13×100 1/10	φ13 L=100 1/10 クロム銅	STSK-13L100-STA (K160-03-012)	翌日発送	¥3,000

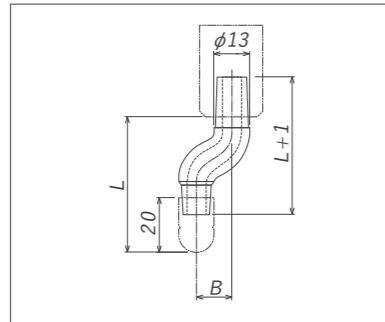
φ16ストレートシャンク



φ16×Lmm (1/10テーパ)
※MTテーパは別途お見積り致します。

商品名	商品説明	商品コード (旧商品コード)	納期	税抜価格
16×40 1/10	φ16 L=40 1/10 クロム銅	STSK-16L040-STA (K160-04-022)	翌日発送	¥2,250
16×50 1/10	φ16 L=50 1/10 クロム銅	STSK-16L050-STA (K160-04-002)	翌日発送	¥2,450
16×65 1/10	φ16 L=65 1/10 クロム銅	STSK-16L065-STA (K160-04-024)	翌日発送	¥2,650
16×70 1/10	φ16 L=70 1/10 クロム銅	STSK-16L070-STA (K160-04-006)	翌日発送	¥2,750
16×100 1/10	φ16 L=100 1/10 クロム銅	STSK-16L100-STA (K160-04-012)	翌日発送	¥3,400
16×160 1/10	φ16 L=160 1/10 クロム銅	STSK-16L160-STA (K160-04-020)	約3週間	¥6,850

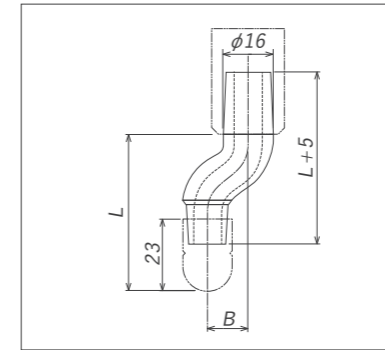
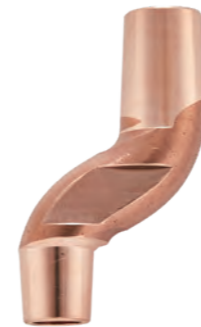
φ13オフセットシャンク



φ13×Lmm×オフセットBmm (1/10テーパ)
 ※MTテーパは別途見積致します。
 オフセット29は、2.2kN加圧までとなっております。

商品名	商品説明	商品コード (旧商品コード)	納期	税抜価格
13×40×6 1/10	φ13 L=40 OF=6 1/10 クロム銅	OFSK-13L04006SA (K160-01-028)	翌日発送	¥4,410
13×50×6 1/10	φ13 L=50 OF=6 1/10 クロム銅	OFSK-13L05006SA (K160-01-002)	翌日発送	¥3,640
13×50×13 1/10	φ13 L=50 OF=13 1/10 クロム銅	OFSK-13L05013SA (K160-01-004)	翌日発送	¥3,990
13×50×19 1/10	φ13 L=50 OF=19 1/10 クロム銅	OFSK-13L05019SA (K160-01-006)	翌日発送	¥3,990
13×50×29 1/10	φ13 L=50 OF=29 1/10 クロム銅	OFSK-13L05029SA (K160-01-008)	翌日発送	¥4,110
13×65×6 1/10	φ13 L=65 OF=6 1/10 クロム銅	OFSK-13L06506SA (K160-01-032)	翌日発送	¥4,150
13×65×13 1/10	φ13 L=65 OF=13 1/10 クロム銅	OFSK-13L06513SA (K160-01-034)	翌日発送	¥4,180
13×65×19 1/10	φ13 L=65 OF=19 1/10 クロム銅	OFSK-13L06519SA (K160-01-036)	翌日発送	¥4,240
13×65×29 1/10	φ13 L=65 OF=29 1/10 クロム銅	OFSK-13L06529SA (K160-01-038)	翌日発送	¥4,340
13×80×6 1/10	φ13 L=80 OF=6 1/10 クロム銅	OFSK-13L08006SA (K160-01-016)	お問合せ下さい	お問合せ下さい
13×80×13 1/10	φ13 L=80 OF=13 1/10 クロム銅	OFSK-13L08013SA (K160-01-018)	お問合せ下さい	お問合せ下さい
13×80×19 1/10	φ13 L=80 OF=19 1/10 クロム銅	OFSK-13L08019SA (K160-01-020)	お問合せ下さい	お問合せ下さい

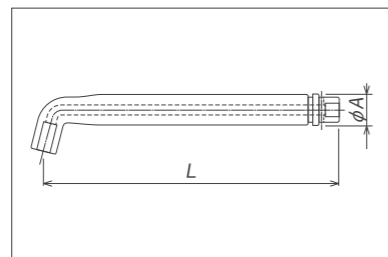
φ16オフセットシャンク



φ16 ×Lmm×オフセットBmm (1/10テーパ)
 ※MTテーパは別途見積致します。

商品名	商品説明	商品コード (旧商品コード)	納期	税抜価格
16×40×6 1/10	φ16 L=40 OF=6 1/10 クロム銅	OFSK-16L04006SA (K160-02-026)	約4週間	¥6,770
16×50×6 1/10	φ16 L=50 OF=6 1/10 クロム銅	OFSK-16L05006SA (K160-02-002)	約4週間	¥6,820
16×50×13 1/10	φ16 L=50 OF=13 1/10 クロム銅	OFSK-16L05013SA (K160-02-004)	翌日発送	¥4,520
16×50×19 1/10	φ16 L=50 OF=19 1/10 クロム銅	OFSK-16L05019SA (K160-02-006)	翌日発送	¥4,600
16×65×13 1/10	φ16 L=65 OF=13 1/10 クロム銅	OFSK-16L06513SA (K160-02-030)	翌日発送	¥4,690
16×65×19 1/10	φ16 L=65 OF=19 1/10 クロム銅	OFSK-16L06519SA (K160-02-032)	翌日発送	¥4,800
16×80×13 1/10	φ16 L=80 OF=13 1/10 クロム銅	OFSK-16L08013SA (K160-02-016)	お問合せ下さい	お問合せ下さい
16×80×19 1/10	φ16 L=80 OF=19 1/10 クロム銅	OFSK-16L08019SA (K160-02-018)	お問合せ下さい	お問合せ下さい
16×100×13 1/10	φ16 L=100 OF=13 1/10 クロム銅	OFSK-16L10013SA (K160-02-022)	お問合せ下さい	お問合せ下さい

Hシャンクホルダー

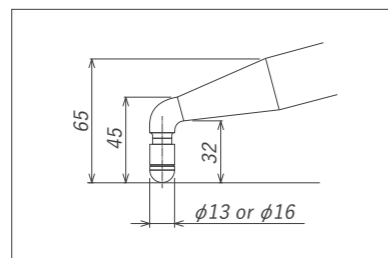


φ28×Lmm
テフロンチューブ及びチューブ固定ピース付き

標準品以外のシャンクホルダ（ロングシャンク、直チップ）については使用時に加圧力が変わります。
ご購入の際は一度ご相談ください。

商品名	商品説明	商品コード (旧商品コード)	納期	税抜価格
Hシャンクホルダ Φ13 1/10	標準 21H 280x320 1/10 クロム銅	HSKH-13-21H-STA (K071-01-002)	約3週間	¥55,000
Hシャンクホルダ Φ16 1/10	標準 21H 280x320 1/10 クロム銅	HSKH-16-21H-STA (K071-01-004)	約3週間	¥55,000
Hシャンクホルダ Φ13 1/10	標準 03H 280x217 1/10 クロム銅	HSKH-13-03H-STA (K071-01-006)	約3週間	¥53,000
Hシャンクホルダ Φ16 1/10	標準 03H 280x217 1/10 クロム銅	HSKH-16-03H-STA (K071-01-008)	約3週間	¥53,000
Hシャンクホルダ ロングタイプ Φ13 1/10	ロングタイプ 28×450 1/10 クロム銅	HSKH-13-LNG-STA (K071-01-022)	約4週間	¥67,000
Hシャンクホルダ ロングタイプ Φ16 1/10	ロングタイプ 28×450 1/10 クロム銅	HSKH-16-LNG-STA (K071-01-024)	約4週間	¥67,000

直チップ Hシャンクホルダー

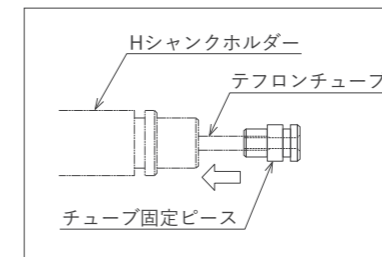


※キャップチップを直接つけるタイプ
テフロンチューブ及びチューブ固定ピース付き

標準品以外のシャンクホルダ（ロングシャンク、直チップ）については使用時に加圧力が変わります。
ご購入の際は一度ご相談ください。

商品名	商品説明	商品コード (旧商品コード)	納期	税抜価格
直チップ Hシャンクホルダ Φ13 1/10	φ13チップ 28×335.7 1/10 クロム銅	HSKH-13-SP3-STA (K071-01-013)	約4週間	¥61,800
直チップ Hシャンクホルダ Φ16 1/10	φ16チップ 28×335.7 1/10 クロム銅	HSKH-16-SP3-STA (K071-01-014)	約4週間	¥61,800

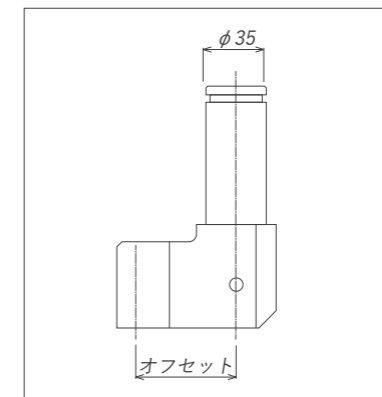
チューブ固定ピース



MYSPO T Hシャンクホルダーとセットで使用します。
(シャンクホルダーご購入の際には付属されますので、別途ご注文の必要はありません)

商品名	商品説明	商品コード (旧商品コード)	納期	税抜価格
チューブ固定ピース	φ28 シャンクホルダ-共通 クロム銅	HSKH-TUFIX-F28A (K071-02-001)	翌日発送	¥3,750

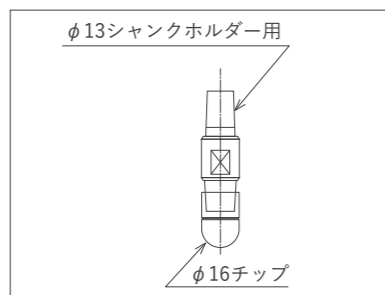
Vシャンクホルダー



MYSPO T Vガン用シャンクホルダー
Vシャンクホルダーをお求めの際は、機械型式・製造番号をお知らせください。

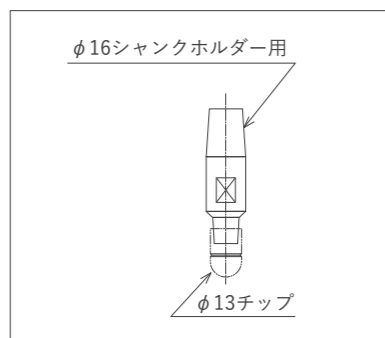
商品名	商品説明	商品コード (旧商品コード)	納期	税抜価格
VシャンクホルダΦ13 1/10	標準 オフセット=58 φ13 1/10 クロム銅	VSKH-13-F58-STA (K081-01-002)	約6週間	¥101,400
VシャンクホルダΦ16 1/10	標準 オフセット=58 φ16 1/10 クロム銅	VSKH-16-F58-STA (K081-01-004)	約6週間	¥101,400

異径ストレートシャンク



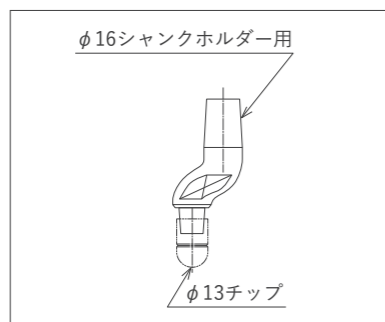
商品名	商品説明	商品コード (旧商品コード)	納期	税抜価格
13-16×50 1/10	φ13-φ16 L=50 1/10 クロム銅	SPSS-1316050-SA (K160-06-002)	翌日発送	¥3,600

異径ストレートシャンク



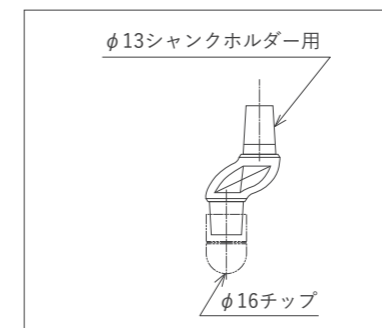
商品名	商品説明	商品コード (旧商品コード)	納期	税抜価格
16-13×50 1/10	φ16-φ13 L=50 1/10 クロム銅	SPSS-1613050-SA (K160-05-002)	翌日発送	¥5,250

異径オフセットシャンク



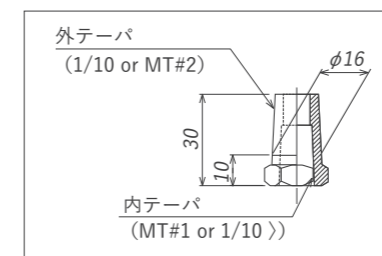
商品名	商品説明	商品コード (旧商品コード)	納期	税抜価格
16-13×50×13 1/10	φ16-φ13 L=50 OF=13 1/10 クロム銅	SPOS-16135013SA (K160-07-002)	翌日発送	¥5,500
16-13×45×13 1/10	φ16-φ13 L=45 OF=13 1/10 クロム銅	SPOS-16134513SA (K160-07-006)	約3週間	¥5,500

異径オフセットシャンク



商品名	商品説明	商品コード (旧商品コード)	納期	税抜価格
13-16×50×13 1/10	φ13-φ16 L=50 OF=13 1/10 クロム銅	SPOS-13165013SA (K160-08-002)	翌日発送	¥4,850

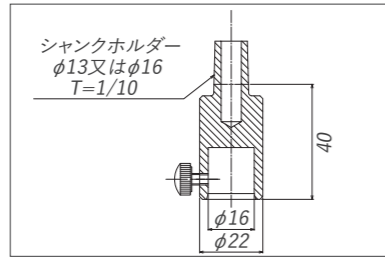
異径テーパアダプタ



シャンクホルダ側φ16、キャップチップ側φ13

商品名	商品説明	商品コード (旧商品コード)	納期	税抜価格
φ16-φ13 1/10-1/10	φ16-φ13 1/10-1/10 真鍮C3604	SPTA-16ST13ST-C (K160-98-005)	翌日発送	¥2,450
φ16-φ13 1/10-MT	φ16-φ13 1/10-MT 真鍮C3604	SPTA-16ST13MT-C (K160-98-007)	約10日間	お問合せ下さい
φ16-φ13 MT-1/10	φ16-φ13 MT-1/10 真鍮C3604	SPTA-16MT13ST-C (K160-98-008)	約10日間	お問合せ下さい

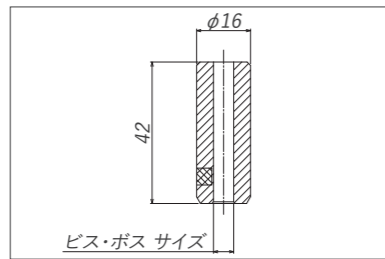
カートリッジ電極



抵抗溶接なのでネジ部の傷みもなく、スパッタも出ません。
ご使用にあたってはVガン（垂直ガン）が必要です。

商品名	商品説明	商品コード (旧商品コード)	納期	税抜価格
カートリッジ電極ASSY φ13-1/10(ネジ付き)	φ13 1/10 クロム銅	CTAS-SHK-13-STA (K162-07-004)	約1週間	¥9,300
カートリッジ電極ASSY φ16-1/10(ネジ付き)	φ16 1/10 クロム銅	CTAS-SHK-16-STA (K162-07-002)	約1週間	¥9,400

ビス・ボス用電極



カートリッジタイプ
ビス落下防止機能付きなのでネジが落ちません。
ご使用にあたってはVガン（垂直ガン）が必要です。

商品名	商品説明	商品コード (旧商品コード)	納期	税抜価格
ビス,ボス用電極 M3ビス (Fe用)	φ3 カートリッジタイプ クロム銅	C RTP-WSFS-M03-A (K162-06-002)	約1週間	¥10,000
ビス,ボス用電極 M4ビス (Fe用)	φ4 カートリッジタイプ クロム銅	C RTP-WSFS-M04-A (K162-06-003)	約1週間	¥10,000
ビス,ボス用電極 M5ビス (Fe用)	φ5 カートリッジタイプ クロム銅	C RTP-WSFS-M05-A (K162-06-004)	約1週間	¥10,000
ビス,ボス用電極 M6ビス-M3,M4ボス (Fe用)	φ6 カートリッジタイプ クロム銅	C RTP-WSFS-M06-A (K162-06-005)	約1週間	¥10,000
ビス,ボス用電極 M8ビス-M5ボス (Fe用)	φ8 カートリッジタイプ クロム銅	C RTP-WSFS-M08-A (K162-06-006)	約1週間	¥11,300
ビス,ボス用電極 M10ビス-M6ボス (Fe用)	φ10 カートリッジタイプ クロム銅	C RTP-WSFS-M10-A (K162-06-007)	約1週間	¥11,300
ビス,ボス用電極 M3ビス (SUS・Fe兼用)	φ3 カートリッジタイプ クロム銅	C TAS-WSFS-M03SA (K162-06-008)	約2週間	¥14,500
ビス,ボス用電極 M4ビス (SUS・Fe兼用)	φ4 カートリッジタイプ クロム銅	C TAS-WSFS-M04SA (K162-06-009)	約2週間	¥14,500
ビス,ボス用電極 M5ビス (SUS・Fe兼用)	φ5 カートリッジタイプ クロム銅	C TAS-WSFS-M05SA (K162-06-010)	約2週間	¥14,500
ビス,ボス用電極M6ビス-M3,M4ボス (SUS・Fe兼用)	φ6 カートリッジタイプ クロム銅	C TAS-WSFS-M06SA (K162-06-011)	約2週間	¥14,500
ビス,ボス用電極M8ビス-M5ボス (SUS・Fe兼用)	φ8 カートリッジタイプ クロム銅	C TAS-WSFS-M08SA (K162-06-012)	約2週間	¥15,700
ビス,ボス用電極M10ビス-M6ボス (SUS・Fe兼用)	φ10 カートリッジタイプ クロム銅	C TAS-WSFS-M10SA (K162-06-013)	約2週間	¥15,700

スポット用Feビス(突起大)



※最小販売ロットは100個となります。
※下記以外に特注も承っております。まずはご相談ください。

商品名	商品説明
M3	M3×6, M3×8, M3×10, M3×12, M3×15, M3×20, M3×25, M3×30
M4	M4×6, M4×8, M4×10, M4×12, M4×15, M4×20, M4×25, M4×30, M4×35, M4×40
M5	M5×8, M5×10, M5×12, M5×15, M5×20, M5×25, M5×30, M5×35, M5×40, M5×45, M5×50
M6	M6×10, M6×12, M6×15, M6×20, M6×25, M6×30, M6×35, M6×40, M6×45, M6×50, M6×55, M6×60

スポット用SUSビス(突起大)



※最小販売ロットは100個となります。
※下記以外に特注も承っております。まずはご相談ください。

商品名	商品説明
M3	M3×6, M3×8, M3×10, M3×12, M3×15, M3×20
M4	M4×6, M4×8, M4×10, M4×12, M4×15, M4×20, M4×25, M4×30
M5	M5×10, M5×12, M5×15, M5×20, M5×25, M5×30
M6	M6×10, M6×12, M6×15, M6×20, M6×25, M6×30

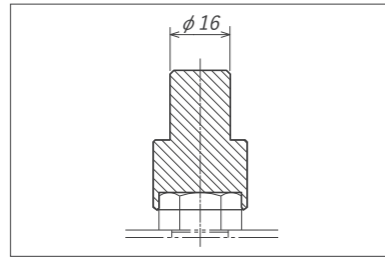
スポット用Feボス(外径φ6・突起大)



※最小販売ロットは100個となります。
※外径φ8もございます。お問い合わせください。
※下記以外に特注も承っております。まずはご相談ください。

商品名	商品説明
M3	M3×6, M3×8, M3×10, M3×12, M3×15, M3×20
M4	M4×6, M4×8, M4×10, M4×12, M4×15, M4×20

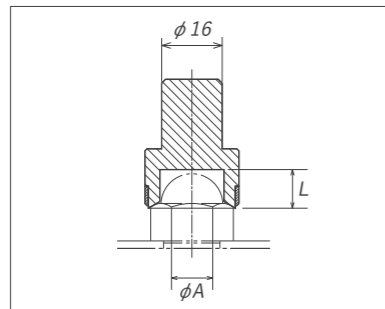
六角ウェルドナット用電極



カートリッジ電極と組み合わせてご使用ください。
ご使用にあたってはVガン（垂直ガン）が必要です。

商品名	商品説明	商品コード (旧商品コード)	納期	税抜価格
六角ウェルドナット用電極 M4,M5	カートリッジタイプ クロム銅	CRTP-HXWN-M05-A (K162-08-005)	約3週間	¥6,100
六角ウェルドナット用電極 M6	カートリッジタイプ クロム銅	CRTP-HXWN-M06-A (K162-08-004)	約3週間	¥6,100
六角ウェルドナット用電極 M8	カートリッジタイプ クロム銅	CRTP-HXWN-M08-A (K162-08-003)	約3週間	¥6,100
六角ウェルドナット用電極 M10	カートリッジタイプ クロム銅	CRTP-HXWN-M10-A (K162-08-002)	約3週間	¥6,100
六角ウェルドナット用電極 M12	カートリッジタイプ クロム銅	CRTP-HXWN-M12-A (K162-08-001)	約3週間	¥6,100

袋ナット用電極

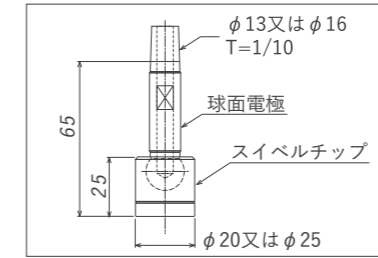


※商品をご購入の際は、お客様の袋ナットと電極寸法が合致することを今一度ご確認ください。

カートリッジ電極と組み合わせてご使用ください。
ご使用にあたってはVガン（垂直ガン）が必要です。

商品名	商品説明	商品コード (旧商品コード)	納期	税抜価格
袋ナット用電極 M4,M5	φ8.2±0.05 L=6.2 クロム銅	CRTP-CPWN-M05-A (K162-09-005)	約4週間	¥4,800
袋ナット用電極 M6	φ10.5±0.05 L=8 クロム銅	CRTP-CPWN-M06-A (K162-09-004)	約4週間	¥4,800
袋ナット用電極 M8	φ13±0.05 L=8.8 クロム銅	CRTP-CPWN-M08-A (K162-09-003)	約4週間	¥4,800
袋ナット用電極 M10	φ15±0.05 L=10.7 クロム銅	CRTP-CPWN-M10-A (K162-09-002)	約4週間	¥10,500
袋ナット用電極 M12	φ17±0.05 L=10.2 クロム銅	CRTP-CPWN-M12-A (K162-09-001)	約4週間	¥10,500

球面電極、スイベルチップ



プロジェクションスポットに最適な電極です。
球面電極とスイベルチップを組み合わせて使用します。

商品名	商品説明	商品コード (旧商品コード)	納期	税抜価格
球面電極-φ16 φ25スイベルチップ用	1/10 クロム銅	SWTP-SHK1625STA (K163-01-001)	約4週間	¥14,300
球面電極-φ13 φ25スイベルチップ用	1/10 クロム銅	SWTP-SHK1325STA (K163-01-002)	約4週間	¥13,800
球面電極-φ16 φ20スイベルチップ用	1/10 クロム銅	SWTP-SHK1620STA (K163-01-003)	約4週間	¥13,800
球面電極-φ13 φ20スイベルチップ用	1/10 クロム銅	SWTP-SHK1320STA (K163-01-004)	約4週間	¥13,500
スイベルチップ-φ25	P-15 Oリング付 クロム銅	SWTP-TIP-2515-A (K163-02-001)	約4週間	¥11,000
スイベルチップ-φ20	P-12 Oリング付 クロム銅	SWTP-TIP-2012-A (K163-02-002)	約4週間	¥10,800

酸化防止システム

スポット溶接時にアルゴンガスでシールドします。

ステンレスをスポットしても焼け痕が付きません。

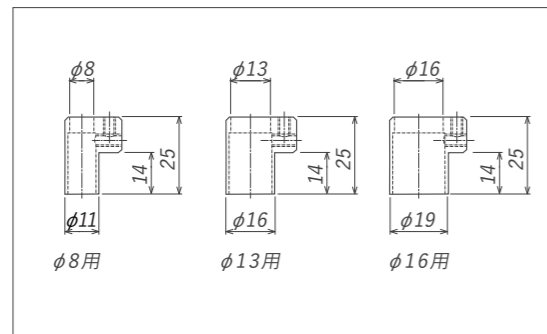
スポット溶接後の焼け取り工程を削減できます。

※ご用命の際は、取付ける機械の型式及び製造番号をお知らせ下さい。

※向洋技研製以外の定置スポット機にお取り付けでの動作保証は致しかねます。

商品名	商品説明	商品コード (旧商品コード)	納期	税抜価格
MYSLOT用 (Hガン)	φ8標準セット 21ケーブル下廻し用	AOSY-0821HL0001 (K180-00-005)	約2週間	¥52,000
	φ8標準セット 21ケーブル上廻し用	AOSY-0821HU0001 (K180-00-007)	約2週間	¥52,000
	φ8標準セット 03H用	AOSY-0803H-0001 (K180-00-009)	約2週間	¥52,000
MYSLOT用 (Vガン)	φ8標準セット 21V用	AOSY-0821V-0001 (K180-00-011)	約2週間	¥52,000
	φ8標準セット 03V用	AOSY-0803V-0001 (K180-00-013)	約2週間	¥52,000
MYSLOT用 (HVガン)	φ8標準セット 21HV用	AOSY-0821HV0001 (K180-00-001)	約2週間	¥60,000
	φ8標準セット 03HV用	AOSY-0803HV0001 (K180-00-003)	約2週間	¥60,000
定置スポット用	φ8 上電極 (NK-08)	AOSY-0808P-0001 (K180-00-019)	約2週間	¥57,000
	φ13 上電極 (NK-08)	AOSY-1308P-0001 (K180-00-019)	約2週間	¥57,000
	φ16 上電極 (NK-08)	AOSY-1608P-0001 (K180-00-019)	約2週間	¥57,000

酸化防止カバー



商品名	商品説明	商品コード (旧商品コード)	納期	税抜価格
酸化防止カバー φ8	ASSY φ8 チューブ等付属	AOCV-F08-000001 (K180-02-001)	約2週間	¥4,950
酸化防止カバー φ13	ASSY φ13 チューブ等付属	AOCV-F13-000001 (K180-02-002)	約2週間	¥5,950
酸化防止カバー φ16	ASSY φ16 チューブ等付属	AOCV-F16-000001 (K180-02-003)	約2週間	¥6,200

チップ抜き



チップ交換作業が簡単・スピーディーに
シャンクテーパ部の破損も少なくなります。

商品名	商品説明	商品コード (旧商品コード)	納期	税抜価格
チップ抜き	φ13, φ16両用タイプ	TPRM-0000000001 (K900-02-003)	翌日発送	¥17,000

テフロンチューブ

シャンク内の冷却用チューブです。



商品名	商品説明	商品コード (旧商品コード)	納期	税抜価格
テフロンチューブ	φ4 内径φ3-外径φ4	TUZZ-0000000001 (K900-05-001)	翌日発送	¥900
テフロンチューブ	φ6 内径φ4-外径φ6	TUAO-0000000002 (K900-05-002)	翌日発送	¥1,300

導電グリス

電極テーパの焼付防止、チップ交換時のキズを少なくします。



商品名	商品説明	商品コード (旧商品コード)	納期	税抜価格
導電グリス	約50g入り	ELGR-CASE-00003	翌日発送	¥1,000

チップドレッサー



スポット溶接用チップのドレスに最適です。
(カッターケース及びホース付き)

商品名	商品説明	商品コード (旧商品コード)	納期	税抜価格
非固定式チップドレッサー-ASSY φ13	ETD-18F φ13ケース及びホース付	TPDR-F13-000001 (K910-01-001)	約9日間	¥121,000
非固定式チップドレッサー-ASSY φ16	ETD-18F φ16ケース及びホース付	TPDR-F16-000001 (K910-01-001)	約9日間	¥121,000

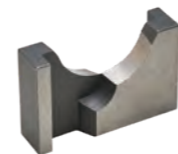
カッターケース



ドレッシングするチップに合わせてお選び下さい。

商品名	商品説明	商品コード (旧商品コード)	納期	税抜価格
カッターケース φ13	ETD-18F用 φ13	TDCT-CASE-F0013 (K910-02-001)	翌日発送	¥6,000
カッターケース φ16	ETD-18F用 φ16	TDCT-CASE-F0016 (K910-02-002)	翌日発送	¥6,000
カッターケース φ8	ETD-18F用 φ8	TDCT-CASE-F0008 (K910-02-003)	翌日発送	¥6,000
カッターケース φ10	ETD-18F用 φ10	TDCT-CASE-F0010	約1週間	¥6,000

カッター



ドレッシングするチップに合わせたカッターをお選び下さい。
カッターケースに入れて使用します。



商品名	商品説明	商品コード (旧商品コード)	納期	税抜価格
カッターφ13x6.5R	φ13x6.5R	TDCT-6.5R-13-0 (K910-03-001)	約3日間	¥6,900
カッターφ16x8R	φ16x8R	TDCT-8R-16-0 (K910-03-003)	約3日間	¥6,900
カッター20R	20R	TDCT-20R-18-0 (K910-03-004)	約3日間	¥6,900
カッターφ8x4R	φ8x4R	TDCT-4R-08-0 (K910-03-005)	約3日間	¥6,900

手元検流計

冷却水の流れのチェックに

商品名	商品説明	商品コード (旧商品コード)	納期	税抜価格
手元検流計	継手付き	GLMR-0000000001 (K900-07-001)	お問合せ下さい	お問合せ下さい

加圧計

正常なスポット溶接の加圧力チェックに

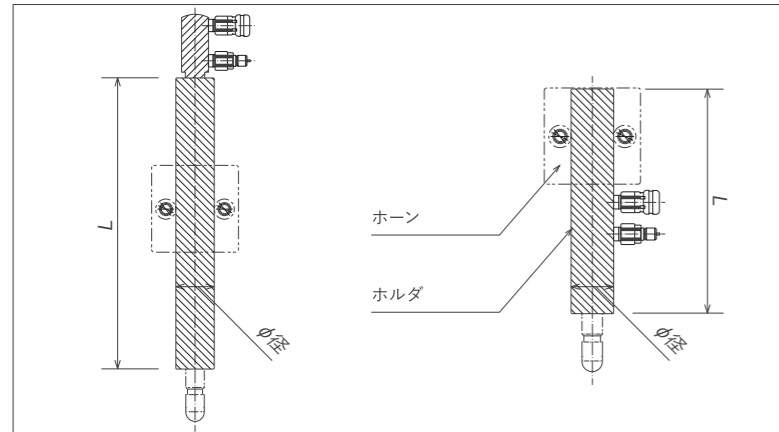
商品名	商品説明	商品コード (旧商品コード)	納期	税抜価格
加圧計		PSGE-0000000001 (K900-08-001)	お問合せ下さい	お問合せ下さい

スポット打点カウンター

打点、生産、ドレスカウント管理に

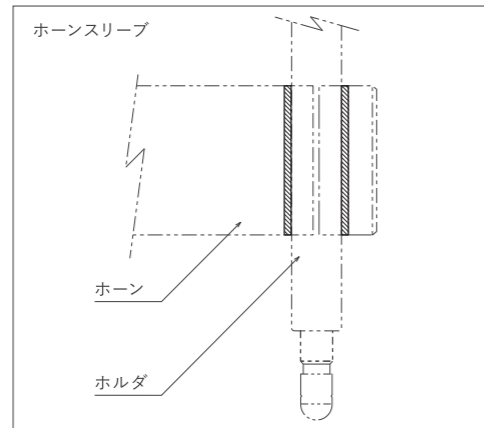
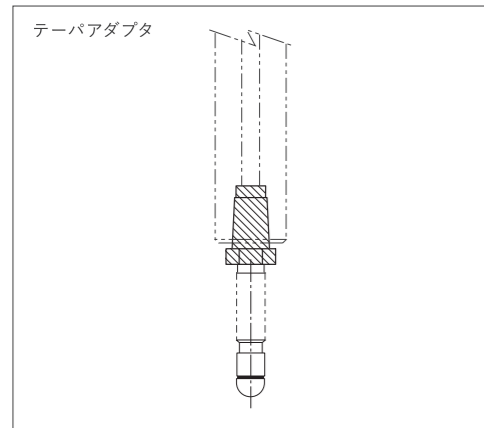
商品名	商品説明	商品コード (旧商品コード)	納期	税抜価格
スポット打点カウンター	KC05	WDCR-0000000001 (K190-00-004)	約2週間	お問合せ下さい

ストレートホルダー



商品名	商品説明	納期	税抜価格
ストレートホルダ Φ25 L250		約4週間	お問合せ下さい
ストレートホルダ Φ32 L175		約4週間	お問合せ下さい
ストレートホルダ Φ32 L250		約4週間	お問合せ下さい
ストレートホルダ Φ32 L185	加圧力9kN / WWKG用	約4週間	お問合せ下さい
ストレートホルダ Φ32 L250	加圧力9kN / WWKG用	約4週間	お問合せ下さい

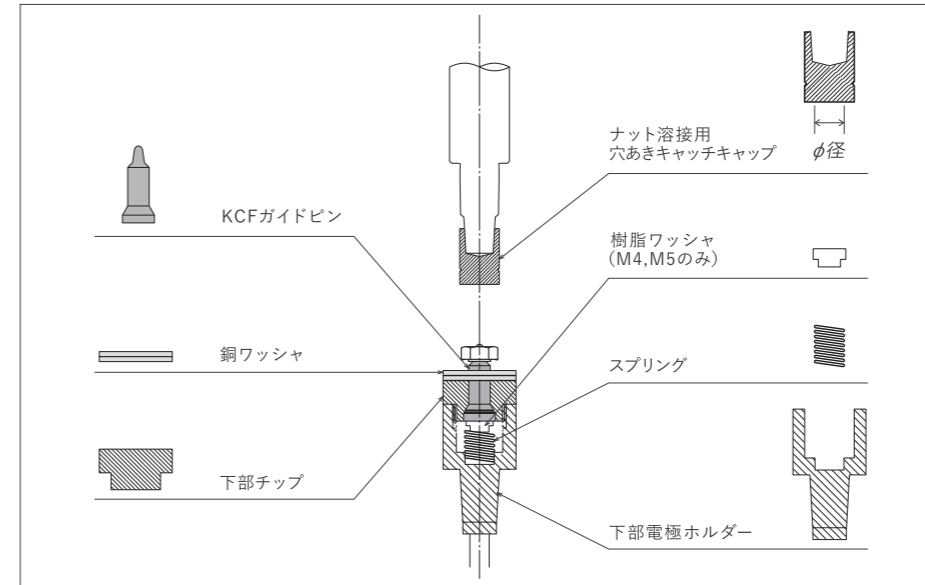
テーパアダプタ・ホーンスリーブ



サイズを落とした電極をセットすることができます。

商品名	商品説明	納期	税抜価格
テーパアダプタ Φ16-13		約4週間	お問合せ下さい
テーパアダプタ Φ22-16	加圧力9kN / WWKG用	約4週間	お問合せ下さい
ホーンスリーブ Φ32-25		約4週間	お問合せ下さい
ホーンスリーブ Φ16-13		約4週間	お問合せ下さい

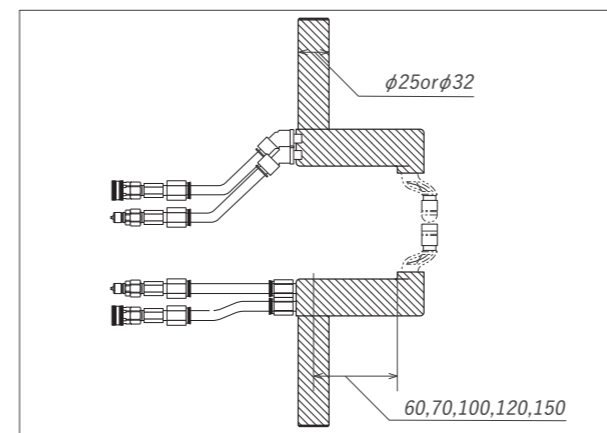
ナット用電極



ナット用キャップチップあり。

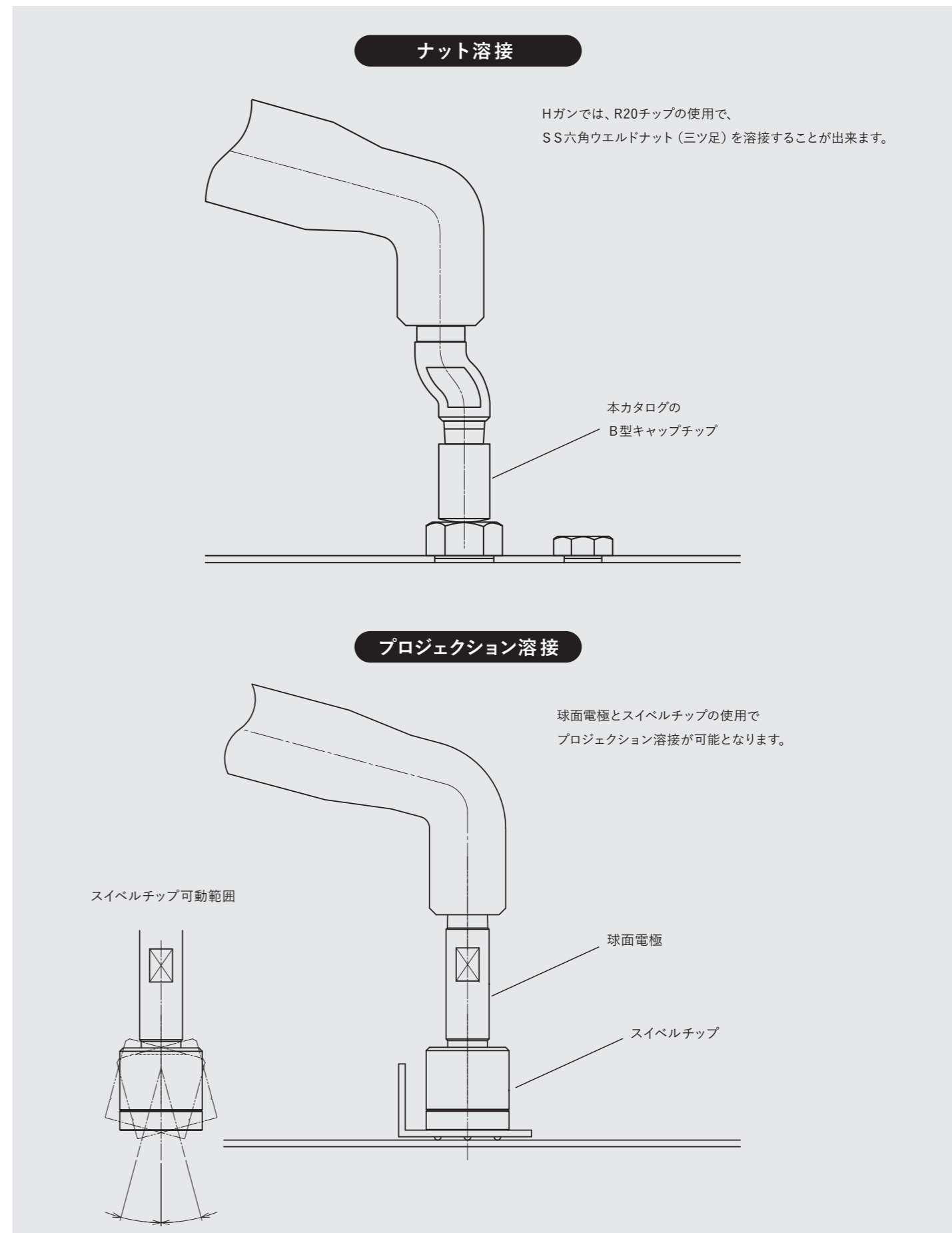
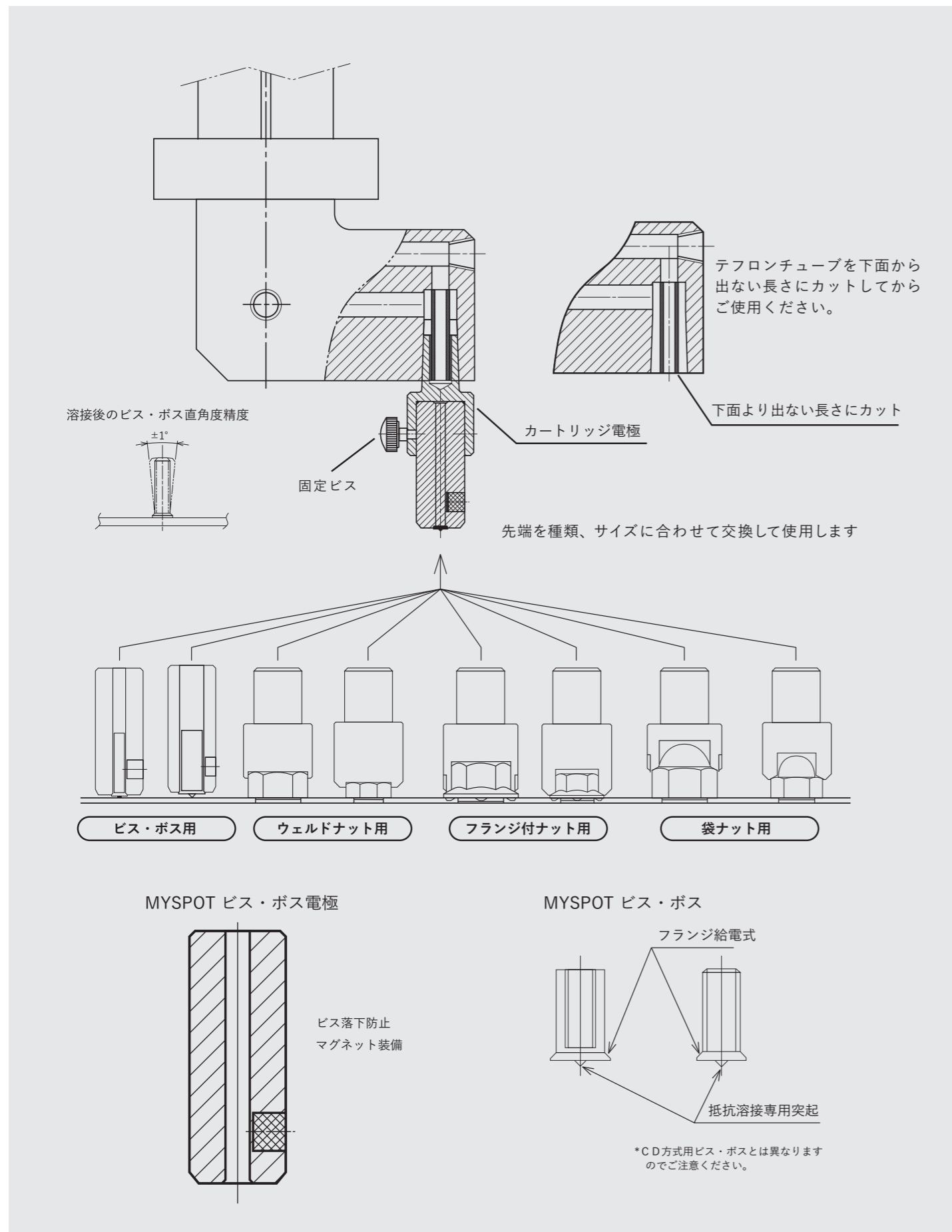
商品名	商品コード (旧商品コード)	税抜価格
六角ナット電極 ASSY M4	NUTASSY-PENTM04	¥39,250
六角ナット電極 ASSY M5	NUTASSY-PENTM05	¥39,250
六角ナット電極 ASSY M6	NUTASSY-PENTM06	¥38,750
六角ナット電極 ASSY M8	NUTASSY-PENTM08	¥40,500
六角ナット電極 ASSY M10	NUTASSY-PENTM10	¥51,000
六角ナット電極 ASSY M12	NUTASSY-PENTM12	¥51,000

L型ホルダ



※下記以外にも承っております。ご相談ください。

商品名	税抜価格
L型ホルダ 32×100×90×16T L/30	お問合せ下さい



送料及び手数料一覧（日本国内）

	60サイズ	80サイズ	100サイズ	120サイズ	140サイズ	160サイズ
	3辺合計60cmマテ 2kgマテ	3辺合計80cmマテ 5kgマテ	3辺合計100cmマテ 10kgマテ	3辺合計120cmマテ 15kgマテ	3辺合計140cmマテ 20kgマテ	3辺合計160cmマテ 25kgマテ
北海道	1,430	1,720	2,000	2,300	2,800	3,000
青森・秋田・岩手	1,130	1,400	1,650	2,000	2,250	2,650
福島・宮城・山形 茨城・神奈川・群馬 埼玉・千葉・東京・栃木 山梨・長野・新潟 石川・富山・福井 愛知・岐阜・静岡・三重	1,020	1,300	1,550	1,850	2,150	2,400
大阪・京都・滋賀・奈良 兵庫・和歌山	1,130	1,400	1,650	2,000	2,250	2,550
岡山・島根・鳥取・広島 山口	1,230	1,500	1,760	2,100	2,400	2,800
愛媛・香川・高知・徳島	1,330	1,610	1,870	2,200	2,600	2,900
大分・鹿児島・熊本 佐賀・長崎・福岡・宮崎	1,430	1,720	2,000	2,300	2,750	3,000
沖縄	1,530	2,150	3,000	3,800	4,650	5,400

《代金引換での発送も承っております。》 ※ご注文の際に「代金引換」とご記入下さい。

代金引換額	代金引換手数料（税抜）
1万円未満	300円
1万円以上～3万円未満	400円
3万円以上～10万円未満	600円
10万円以上～30万円未満	1,000円

※代金引換につきましては、「送料及び手数料」に加え、受取時に上記の手数料が必要となりますのでご了承ください。

注文書

株式会社向洋技研 行

Email: info-hp@koyogiken.co.jp

日付 年 月 日

会社名			
住所			
部署名・役職		TEL	
お名前		Email	

商品名	商品コード	数量	備考
送料			

納入先・直送先（上記住所と異なる場合はご記入ください）

納入先会社名			
納入先住所			
部署名・役職		TEL	
ご担当者様名		Email	

《返品・交換・納期について》

- ・受注時、出荷時には万全を期しておりますが、万一ご注文と異なる商品をお届けした場合は、交換させていただきますので、大変お手数ですが弊社までご連絡ください。
- ・受注製作品 / 特注品 / 旧モデル対応品などにつきましては、返品・交換は受け付けておりませんので、ご了承ください。
- ・返品・交換のご連絡は商品到着後7日以内をお願いいたします。
- ・翌日発送と納期記載がありましても、在庫状況によりやむを得ず変更になる場合がございます。

株式会社向洋技研 TEL:042-770-4306 FAX:042-770-4310