



テーブルスポット溶接機専門メーカーの
電極・消耗品カタログ

ver. 1.01

電極・消耗部品一覧

キャップチップ	4
特オフセットチップ	14
シャンク	15
シャンクホルダー	19
異径シャンク	21
カートリッジ電極、ビス・ボス用電極	23
ウェルドナット用電極	24
酸化防止	26
周辺パーツ	27
簡易引張試験機	31

MYSLOTによるビス・ボス、ナット、プロジェクション溶接

V(垂直)ガンで出来るビス・ボス、ナット溶接	32
H(水平)ガンで出来るナット / プロジェクション溶接	33

送料及び手数料一覧	34
注文書	35

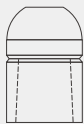
形状

先端形状は、溶接条件・ワーク形状によりお選びください。MYSLOTには標準型をお勧めしております。

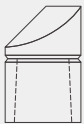
標準型



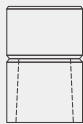
R型



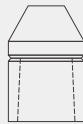
E型



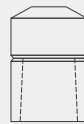
F型



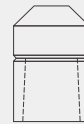
P型



C型



D型



B型



材質

クロム銅 (CrCu)

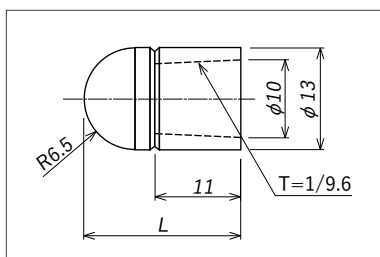
硬度・導電率・熱伝導率が高く一般軟鋼板のスポット溶接に広く使用されています。

また、キャップチップ以外にもシャンク・シャンクホルダー等の主材料としても使われています。

アルミナ分散強化銅 (Al₂O₃Cu)

硬度・導電率・熱伝導率のいずれもクロム銅より優れており、アルミナの効果により耐熱性が高く、特に溶接時溶着が少ないため、表面処理鋼板・加圧の低い薄板・アルミの溶接に抜群の性能を発揮します。

標準φ13 先端球型 (6.5R)

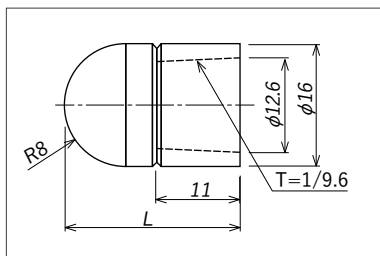


MYSLOTの標準型チップです。

※ご注文は20ヶ以上でお願い致します。

商品名	商品説明	商品コード (旧商品コード)	納期	税抜価格
13×6.5RA	L=20 クロム銅	CPTP-S-131320RA (K161-01-001)	翌日発送	¥130
13×6.5RB	L=20 アルミ分散強化銅	CPTP-S-131320RB (K161-01-002)	約1週間	¥450

標準φ16 先端球型 (8R)

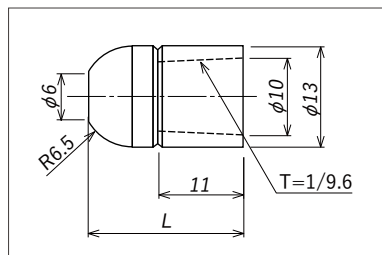


MYSLOTの標準型チップです。

※ご注文は20ヶ以上でお願い致します。

商品名	商品説明	商品コード (旧商品コード)	納期	税抜価格
16×8RA	L=23 クロム銅	CPTP-S-161623RA (K161-01-007)	翌日発送	¥260
16×8RB	L=23 アルミ分散強化銅	CPTP-S-161623RB (K161-01-008)	約1週間	¥590

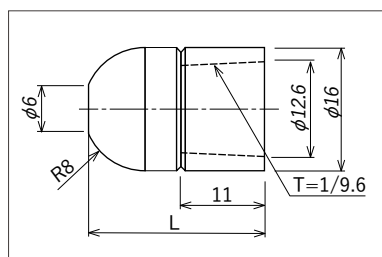
R型φ13 球型先端平型 (φ6)



※ご注文は20ヶ以上でお願い致します。

商品名	商品説明	商品コード (旧商品コード)	納期	税抜価格
R-13×6A	L=20 クロム銅	CPTP-R-131320-A (K161-02-001)	約3週間	¥260
R-13×6B	L=20 アルミ分散強化銅	CPTP-R-131320-B (K161-02-002)	約3週間	¥1,080

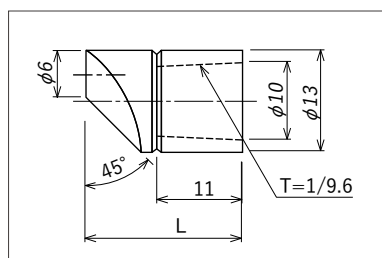
R型φ16 球型先端平型 (φ6)



※ご注文は20ヶ以上でお願い致します。

商品名	商品説明	商品コード (旧商品コード)	納期	税抜価格
R-16×6A	L=23 クロム銅	CPTP-R-161623-A (K161-02-007)	約3週間	¥340
R-16×6B	L=23 アルミ分散強化銅	CPTP-R-161623-B (K161-02-008)	約3週間	¥1,240

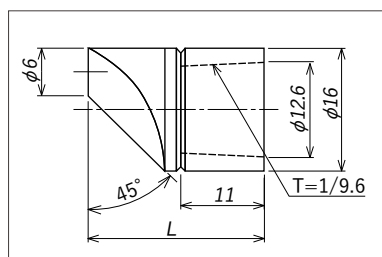
E型φ13 偏芯先端平型 (φ6)



※ご注文は20ヶ以上でお願い致します。

商品名	商品説明	商品コード (旧商品コード)	納期	税抜価格
E-13×6A	L=20 クロム銅	CPTP-E-131320-A (K161-03-001)	約3日間	¥220
E-13×6B	L=20 アルミ分散強化銅	CPTP-E-131320-B (K161-03-002)	約1週間	¥410

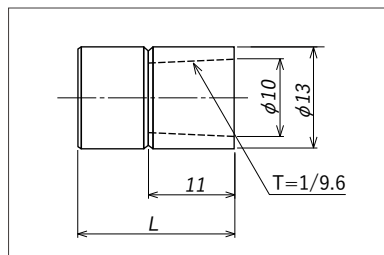
E型φ16 偏芯先端平型 (φ6)



※ご注文は20ヶ以上でお願い致します。

商品名	商品説明	商品コード (旧商品コード)	納期	税抜価格
E-16×6A	L=23 クロム銅	CPTP-E-161623-A (K161-03-007)	約3日間	¥260
E-16×6B	L=23 アルミ分散強化銅	CPTP-E-161623-B (K161-03-008)	約1週間	¥620

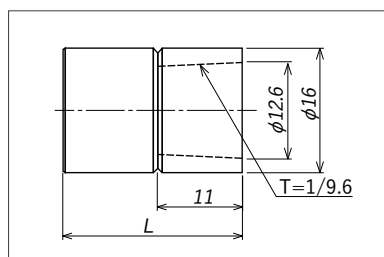
F型φ13 先端平型



※ご注文は20ヶ以上でお願い致します。

商品名	商品説明	商品コード (旧商品コード)	納期	税抜価格
F-13A	L=20 クロム銅	CPTP-F-131320-A (K161-04-001)	約3日間	¥210
F-13B	L=20 アルミ分散強化銅	CPTP-F-131320-B (K161-04-002)	約1週間	¥410

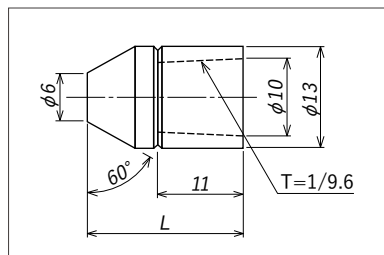
F型φ16 先端平型



※ご注文は20ヶ以上でお願い致します。

商品名	商品説明	商品コード (旧商品コード)	納期	税抜価格
F-16A	L=23 クロム銅	CPTP-F-161623-A (K161-04-007)	約3日間	¥250
F-16B	L=23 アルミ分散強化銅	CPTP-F-161623-B (K161-04-008)	約1週間	¥600

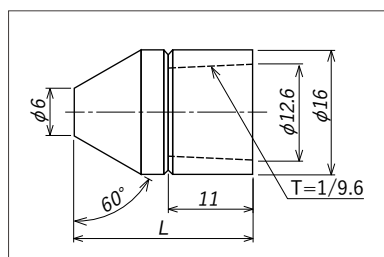
P型φ13 円錐先端平型 (φ6)



※ご注文は20ヶ以上でお願い致します。

商品名	商品説明	商品コード (旧商品コード)	納期	税抜価格
P-13×6A	L=20 クロム銅	CPTP-P-131320-A (K161-05-001)	約3日間	¥200
P-13×6B	L=20 アルミ分散強化銅	CPTP-P-131320-B (K161-05-002)	約1週間	¥410

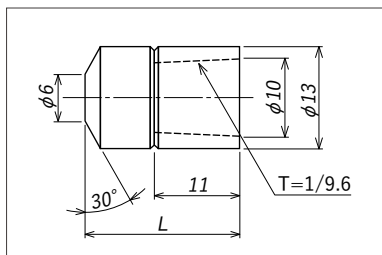
P型φ16 円錐先端平型 (φ6)



※ご注文は20ヶ以上でお願い致します。

商品名	商品説明	商品コード (旧商品コード)	納期	税抜価格
P-16×6A	L=23 クロム銅	CPTP-P-161623-A (K161-05-007)	約3日間	¥240
P-16×6B	L=23 アルミ分散強化銅	CPTP-P-161623-B (K161-05-008)	約1週間	¥580

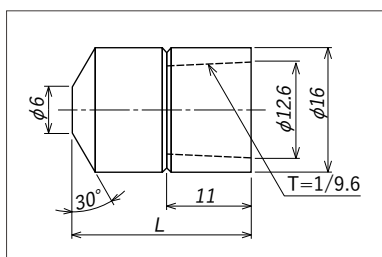
C型φ13 円錐先端平型 (φ6)



※ご注文は20ヶ以上でお願い致します。

商品名	商品説明	商品コード (旧商品コード)	納期	税抜価格
C-13×6A	L=20 クロム銅	CPTP-C-131320-A (K161-06-001)	約3日間	¥200
C-13×6B	L=20 アルミ分散強化銅	CPTP-C-131320-B (K161-06-002)	約1週間	¥410

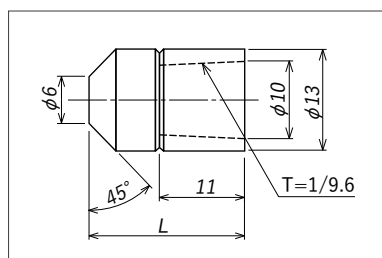
C型φ16 円錐先端平型 (φ6)



※ご注文は20ヶ以上でお願い致します。

商品名	商品説明	商品コード (旧商品コード)	納期	税抜価格
C-16×6A	L=23 クロム銅	CPTP-C-161623-A (K161-06-007)	約1週間	¥250
C-16×6B	L=23 アルミ分散強化銅	CPTP-C-161623-B (K161-06-008)	約1週間	¥600

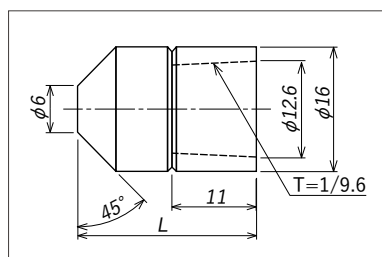
D型φ13 円錐先端平型 (φ6)



※ご注文は20ヶ以上でお願い致します。

商品名	商品説明	商品コード (旧商品コード)	納期	税抜価格
D-13×6A	L=20 クロム銅	CPTP-D-131320-A (K161-07-001)	約3日間	¥180
D-13×6B	L=20 アルミ分散強化銅	CPTP-D-131320-B (K161-07-002)	約1週間	¥410

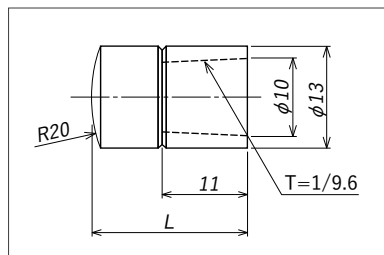
D型φ16 円錐先端平型 (φ6)



※ご注文は20ヶ以上でお願い致します。

商品名	商品説明	商品コード (旧商品コード)	納期	税抜価格
D-16×6A	L=23 クロム銅	CPTP-D-161623-A (K161-07-007)	約1週間	¥250
D-16×6B	L=23 アルミ分散強化銅	CPTP-D-161623-B (K161-07-008)	約1週間	¥600

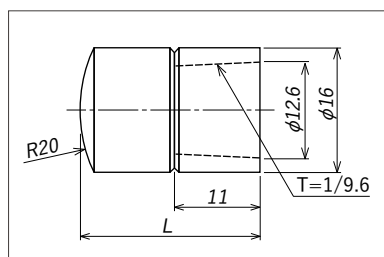
B型φ13 先端球型 (20R)



※ご注文は20ヶ以上でお願い致します。

商品名	商品説明	商品コード (旧商品コード)	納期	税抜価格
B-13×20RA	L=20 クロム銅	CPTP-B-131320RA (K161-08-001)	翌日発送	¥190
B-13×20RB	L=20 アルミ分散強化銅	CPTP-B-131320RB (K161-08-002)	約1週間	¥410

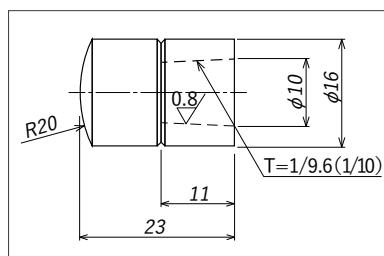
B型φ16 先端球型 (20R)



※ご注文は20ヶ以上でお願い致します。

商品名	商品説明	商品コード (旧商品コード)	納期	税抜価格
B-16×20RA	L=23 クロム銅	CPTP-B-161623RA (K161-08-003)	翌日発送	¥250
B-16×20RB	L=23 アルミ分散強化銅	CPTP-B-161623RB (K161-08-004)	約1週間	¥600

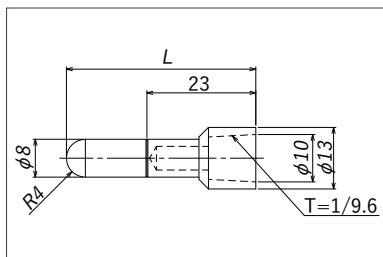
異径キャップチップ 先端球型 (20R)



φ13シャンクに直接取付可能なφ16キャップチップ
大きいサイズのウェルドナットや厚板のスポットにキャップチップの交換のみで対応します。
※ご注文は20ヶ以上でお願い致します。

商品名	商品説明	商品コード (旧商品コード)	納期	税抜価格
B-16-13×20RA	φ16xφ13x20R L=23 クロム銅	CPTP-BS161323RA (K161-11-001)	約3日間	¥420

φ13特キャップチップ

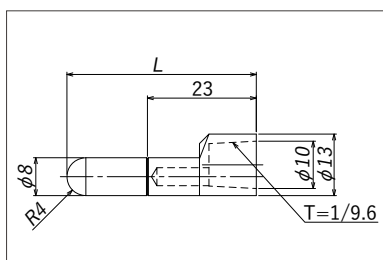


酸化防止ユニット対応チップ

MYSLOTテーブル昇降なし(固定)タイプには、特キャップチップ
13×8×40とL50mmのシャンクとの組み合わせをお勧め致します。

商品名	商品説明	商品コード(旧商品コード)	納期	税抜価格
13×8×40(4R)	φ13×φ8(4R) L=40 クロム銅	SPCT-SP130840RA (K180-01-001)	翌日発送	¥1,000
13×8×30(4R)	φ13×φ8(4R) L=30 クロム銅	SPCT-SP130830RA (K180-01-011)	翌日発送	¥1,080

φ13特オフセットキャップチップ

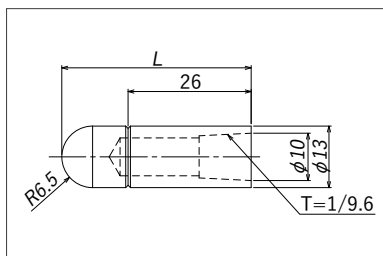


酸化防止ユニット対応チップ

MYSLOTテーブル昇降なし(固定)タイプには、特オフセットキャップチップ
13×8×40とL50mmのシャンクとの組み合わせをお勧め致します。

商品名	商品説明	商品コード(旧商品コード)	納期	税抜価格
13×8×40(4R)	φ13×φ8(4R) L=40 クロム銅	SPCT-OF130840RA (K180-01-002)	翌日発送	¥1,200
13×8×30(4R)	φ13×φ8(4R) L=30 クロム銅	SPCT-OF130830RA (K180-01-010)	翌日発送	¥1,360

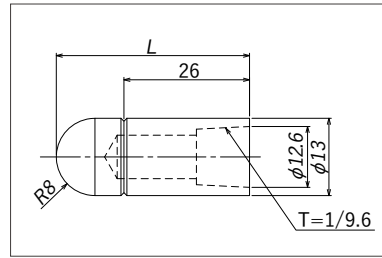
φ13特キャップチップ(6.5R)



酸化防止ユニット(φ13用)対応チップ

商品名	商品説明	商品コード(旧商品コード)	納期	税抜価格
13×6.5R×40	φ13×φ6.5R L=40 クロム銅	SPCT-SP131340RA (K180-01-003)	翌日発送	¥1,100
13×6.5R×30	φ13×φ6.5R L=30 クロム銅	SPCT-SP131330RA (K180-01-022)	翌日発送	¥900

φ16特キャップチップ

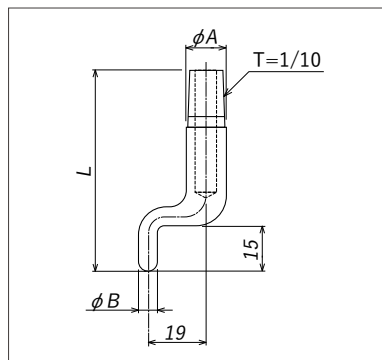


酸化防止ユニット (φ16用) 対応チップ

商品名	商品説明	商品コード (旧商品コード)	納期	税抜価格
16×8R×40	φ16xφ8R L=40 クロム銅	SPCT-SP161640RA (K180-01-004)	翌日発送	¥1,300

特オフセットチップ

φ13特オフセットチップ 先端φ6, φ8

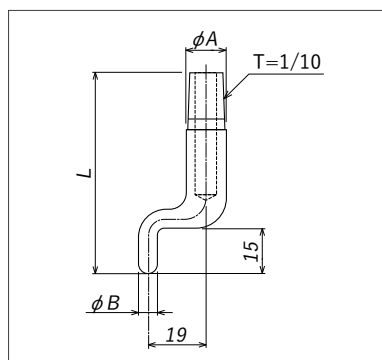


φA×φB×Lmm

※MTテーパは別途お見積り致します。

商品名	商品説明	商品コード (旧商品コード)	納期	税抜価格
13×6×66 1/10	φ13×φ6(R3) L=66 1/10 クロム銅	SPOT-1306066STA (K161-10-003)	翌日発送	¥2,500
13×8×66 1/10	φ13×φ8(R4) L=66 1/10 クロム銅	SPOT-1308066STA (K161-10-004)	翌日発送	¥2,500

φ16特オフセットチップ 先端φ6

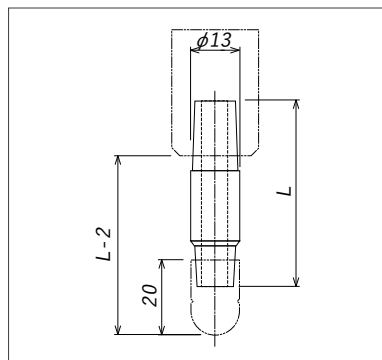


φA×φB×Lmm

※MTテーパは別途お見積り致します。

商品名	商品説明	商品コード (旧商品コード)	納期	税抜価格
16×6×66 1/10	φ16×φ6(R3) L=66 1/10 クロム銅	SPOT-1606066STA (K161-10-011)	翌日発送	¥4,200

φ13ストレートシャンク

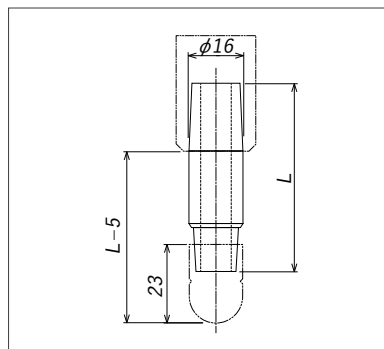


φ13 × Lmm (1/10テーパ)

※MTテーパは別途お見積致します。

商品名	商品説明	商品コード (旧商品コード)	納期	税抜価格
13×40 1/10	φ13 L=40 1/10 クロム銅	STSK-13L040-STA (K160-03-014)	翌日発送	¥2,000
13×50 1/10	φ13 L=50 1/10 クロム銅	STSK-13L050-STA (K160-03-002)	翌日発送	¥2,150
13×65 1/10	φ13 L=65 1/10 クロム銅	STSK-13L065-STA (K160-03-016)	翌日発送	¥2,350
13×70 1/10	φ13 L=70 1/10 クロム銅	STSK-13L070-STA (K160-03-006)	翌日発送	¥2,400
13×80 1/10	φ13 L=80 1/10 クロム銅	STSK-13L080-STA (K160-03-008)	約3週間	¥2,800
13×100 1/10	φ13 L=100 1/10 クロム銅	STSK-13L100-STA (K160-03-012)	翌日発送	¥3,000

φ16ストレートシャンク

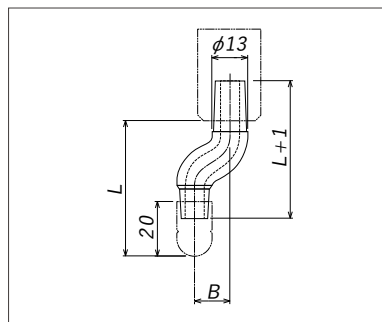


φ16×Lmm (1/10テーパ)

※MTテーパは別途お見積致します。

商品名	商品説明	商品コード (旧商品コード)	納期	税抜価格
16×40 1/10	φ16 L=40 1/10 クロム銅	STSK-16L040-STA (K160-04-022)	翌日発送	¥2,250
16×50 1/10	φ16 L=50 1/10 クロム銅	STSK-16L050-STA (K160-04-002)	翌日発送	¥2,450
16×65 1/10	φ16 L=65 1/10 クロム銅	STSK-16L065-STA (K160-04-024)	翌日発送	¥2,650
16×70 1/10	φ16 L=70 1/10 クロム銅	STSK-16L070-STA (K160-04-006)	翌日発送	¥2,750
16×100 1/10	φ16 L=100 1/10 クロム銅	STSK-16L100-STA (K160-04-012)	翌日発送	¥3,400
16×160 1/10	φ16 L=160 1/10 クロム銅	STSK-16L160-STA (K160-04-020)	約3週間	¥6,850

φ13オフセットシャンク



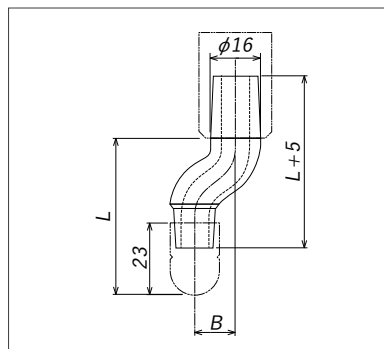
φ13×Lmm×オフセットBmm (1/10テーパ)

※MTテーパは別途見積致します。

オフセット29は、2.2kN加圧までとなっております。

商品名	商品説明	商品コード (旧商品コード)	納期	税抜価格
13×40×6 1/10	φ13 L=40 OF=6 1/10 クロム銅	OFSK-13L04006SA (K160-01-028)	翌日発送	¥4,000
13×50×6 1/10	φ13 L=50 OF=6 1/10 クロム銅	OFSK-13L05006SA (K160-01-002)	翌日発送	¥3,300
13×50×13 1/10	φ13 L=50 OF=13 1/10 クロム銅	OFSK-13L05013SA (K160-01-004)	翌日発送	¥3,600
13×50×19 1/10	φ13 L=50 OF=19 1/10 クロム銅	OFSK-13L05019SA (K160-01-006)	翌日発送	¥3,600
13×50×29 1/10	φ13 L=50 OF=29 1/10 クロム銅	OFSK-13L05029SA (K160-01-008)	翌日発送	¥3,650
13×65×6 1/10	φ13 L=65 OF=6 1/10 クロム銅	OFSK-13L06506SA (K160-01-032)	翌日発送	¥3,750
13×65×13 1/10	φ13 L=65 OF=13 1/10 クロム銅	OFSK-13L06513SA (K160-01-034)	翌日発送	¥3,800
13×65×19 1/10	φ13 L=65 OF=19 1/10 クロム銅	OFSK-13L06519SA (K160-01-036)	翌日発送	¥3,900
13×65×29 1/10	φ13 L=65 OF=29 1/10 クロム銅	OFSK-13L06529SA (K160-01-038)	翌日発送	¥4,100
13×80×6 1/10	φ13 L=80 OF=6 1/10 クロム銅	OFSK-13L08006SA (K160-01-016)	約4週間	¥5,580
13×80×13 1/10	φ13 L=80 OF=13 1/10 クロム銅	OFSK-13L08013SA (K160-01-018)	約4週間	¥5,450
13×80×19 1/10	φ13 L=80 OF=19 1/10 クロム銅	OFSK-13L08019SA (K160-01-020)	約4週間	¥5,490

φ16オフセットシャンク

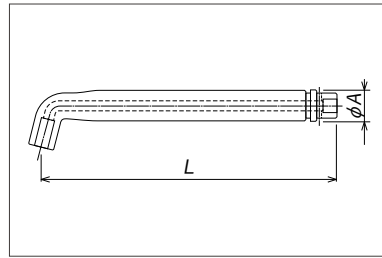


φ16 × Lmm × オフセット Bmm (1/10テーパ)

※MTテーパは別途お見積致します。

商品名	商品説明	商品コード (旧商品コード)	納期	税抜価格
16×40×6 1/10	φ16 L=40 OF=6 1/10 クロム銅	OFSK-16L04006SA (K160-02-026)	約4週間	¥6,400
16×50×6 1/10	φ16 L=50 OF=6 1/10 クロム銅	OFSK-16L05006SA (K160-02-002)	約4週間	¥6,200
16×50×13 1/10	φ16 L=50 OF=13 1/10 クロム銅	OFSK-16L05013SA (K160-02-004)	翌日発送	¥3,950
16×50×19 1/10	φ16 L=50 OF=19 1/10 クロム銅	OFSK-16L05019SA (K160-02-006)	翌日発送	¥3,950
16×65×13 1/10	φ16 L=65 OF=13 1/10 クロム銅	OFSK-16L06513SA (K160-02-030)	翌日発送	¥4,200
16×65×19 1/10	φ16 L=65 OF=19 1/10 クロム銅	OFSK-16L06519SA (K160-02-032)	翌日発送	¥4,300
16×80×13 1/10	φ16 L=80 OF=13 1/10 クロム銅	OFSK-16L08013SA (K160-02-016)	約4週間	¥6,500
16×80×19 1/10	φ16 L=80 OF=19 1/10 クロム銅	OFSK-16L08019SA (K160-02-018)	約4週間	¥6,500
16×100×13 1/10	φ16 L=100 OF=13 1/10 クロム銅	OFSK-16L10013SA (K160-02-022)	約4週間	¥6,550

Hシャンクホルダー

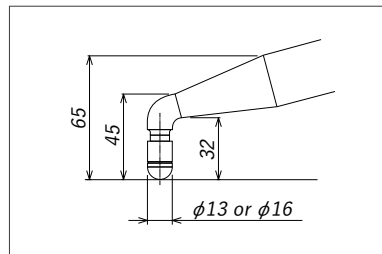


φ28×Lmm

テフロンチューブ及びびチューブ固定ピース付き

商品名	商品説明	商品コード (旧商品コード)	納期	税抜価格
Hシャンクホルダ Φ13 1/10	標準 21H 28×320 1/10 クロム銅	HSKH-13-21H-STA (K071-01-002)	約3週間	¥55,000
Hシャンクホルダ Φ16 1/10	標準 21H 28×320 1/10 クロム銅	HSKH-16-21H-STA (K071-01-004)	約3週間	¥55,000
Hシャンクホルダ Φ13 1/10	標準 03H 28×217 1/10 クロム銅	HSKH-13-03H-STA (K071-01-006)	約3週間	¥53,000
Hシャンクホルダ Φ16 1/10	標準 03H 28×217 1/10 クロム銅	HSKH-16-03H-STA (K071-01-008)	約3週間	¥53,000
ロングタイプHシャンクホルダΦ13 1/10	ロングタイプ 28×450 1/10 クロム銅	HSKH-13-LNG-STA (K071-01-022)	約4週間	¥67,000
ロングタイプHシャンクホルダΦ16 1/10	ロングタイプ 28×450 1/10 クロム銅	HSKH-16-LNG-STA (K071-01-024)	約4週間	¥67,000

直チップ Hシャンクホルダー

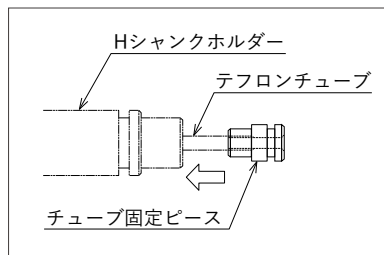


※キャップチップを直接つけるタイプ

テフロンチューブ及びびチューブ固定ピース付き

商品名	商品説明	商品コード (旧商品コード)	納期	税抜価格
直チップ Hシャンクホルダ Φ13 1/10	φ13チップ 28×335.7 1/10	HSKH-13-SP3-STA (K071-01-013)	約4週間	¥59,500
直チップ Hシャンクホルダ Φ16 1/10	φ16チップ 28×335.7 1/10	HSKH-16-SP3-STA (K071-01-014)	約4週間	¥59,500

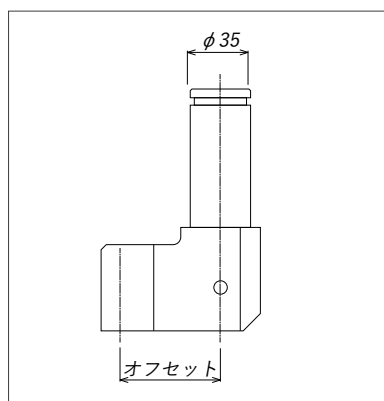
チューブ固定ピース



MYSPO T Hシャンクホルダーとセットで使用します。
(シャンクホルダーご購入の際には付属されますので、別途ご注文の必要はありません)

商品名	商品説明	商品コード (旧商品コード)	納期	税抜価格
チューブ固定ピース	φ28シャンクホルダー共通	HSKH-TUFIX-F28A (K071-02-001)	翌日発送	¥3,750

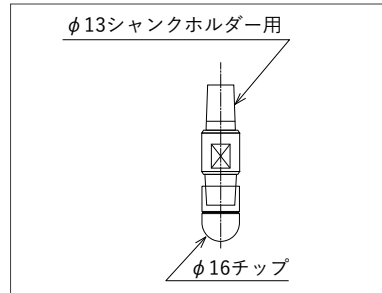
Vシャンクホルダー



MYSPO T Vガン用シャンクホルダー
Vシャンクホルダーをお求めの際は、機械型式・製造番号をお知らせ下さい。

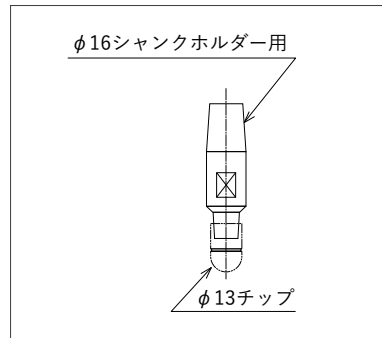
商品名	商品説明	商品コード (旧商品コード)	納期	税抜価格
Vシャンクホルダφ13 1/10	標準 オフセット=58 φ13-1/10 クロム銅	VSKH-13-F58-STA (K081-01-002)	約6週間	¥84,000
Vシャンクホルダφ16 1/10	標準 オフセット=58 φ16-1/10 クロム銅	VSKH-16-F58-STA (K081-01-004)	約6週間	¥84,000

異径ストレートシャンク



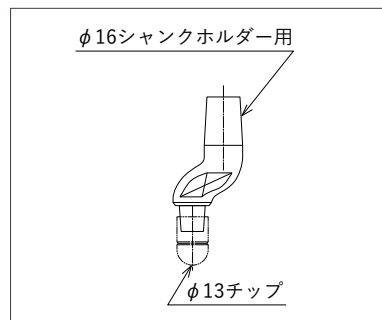
商品名	商品説明	商品コード (旧商品コード)	納期	税抜価格
13-16×50 1/10	φ13-φ16 L=50 1/10	SPSS-1316050-SA (K160-06-002)	翌日発送	¥3,300

異径ストレートシャンク



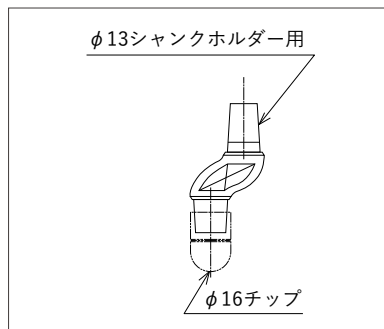
商品名	商品説明	商品コード (旧商品コード)	納期	税抜価格
16-13×50 1/10	φ16-φ13 L=50 1/10	SPSS-1613050-SA (K160-05-002)	翌日発送	¥5,250

異径オフセットシャンク



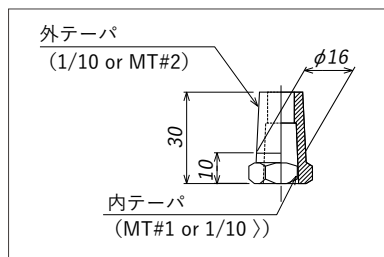
商品名	商品説明	商品コード (旧商品コード)	納期	税抜価格
16-13×45×13 1/10	φ16-φ13 L=45 OF=13 1/10	SPOS-16134513SA (K160-07-006)	約3週間	¥4,850
16-13×50×13 1/10	φ16-φ13 L=50 OF=13 1/10	SPOS-16135013SA (K160-07-002)	翌日発送	¥4,850

異径オフセットシャンク



商品名	商品説明	商品コード (旧商品コード)	納期	税抜価格
13-16×50×13 1/10	φ13-φ16 L=50 OF=13 1/10	SPOS-13165013SA (K160-08-002)	翌日発送	¥4,850

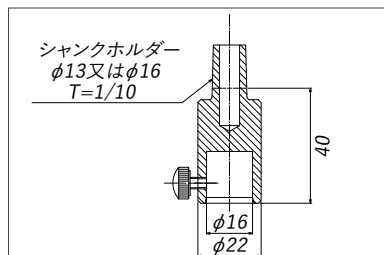
異径テーパアダプタ



シャンクホルダ側φ16、キャップチップ側φ13

商品名	商品説明	商品コード (旧商品コード)	納期	税抜価格
φ16-φ13 1/10-1/10 黄銅		SPTA-16ST13ST-C (K160-98-005)	翌日発送	¥2,450
φ16-φ13 1/10-MT 黄銅		SPTA-16ST13MT-C (K160-98-007)	約10日間	¥3,250
φ16-φ13 MT-1/10 黄銅		SPTA-16MT13ST-C (K160-98-008)	約10日間	¥3,250

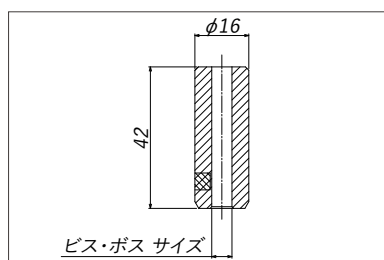
カートリッジ電極



抵抗溶接なのでネジ部の傷みもなく、スパッタも出ません。

商品名	商品説明	商品コード (旧商品コード)	納期	税抜価格
カートリッジ電極ASSY φ13-1/10(ネジ付き)	φ13 1/10	CTAS-SHK-13-STA (K162-07-004)	約1週間	¥8,500
カートリッジ電極ASSY φ16-1/10(ネジ付き)	φ16 1/10	CTAS-SHK-16-STA (K162-07-002)	約1週間	¥8,500

ビス・ボス用電極



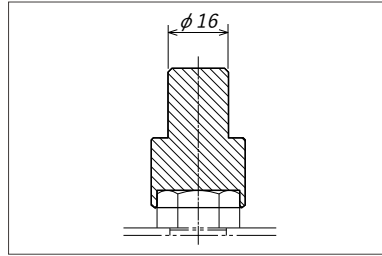
カートリッジタイプ

ビス落下防止機能付きなのでネジが落ちません。

ビス・ボスをご用命の際は、お問合せ下さい。

商品名	商品説明	商品コード (旧商品コード)	納期	税抜価格
ビス,ボス用電極 M3ビス (Fe用)	φ3 カートリッジタイプ	CRTP-WSFS-M03-A (K162-06-002)	約1週間	¥10,000
ビス,ボス用電極 M4ビス (Fe用)	φ4 カートリッジタイプ	CRTP-WSFS-M04-A (K162-06-003)	約1週間	¥10,000
ビス,ボス用電極 M5ビス (Fe用)	φ5 カートリッジタイプ	CRTP-WSFS-M05-A (K162-06-004)	約1週間	¥10,000
ビス,ボス用電極 M6ビス-M3,M4ボス (Fe用)	φ6 カートリッジタイプ	CRTP-WSFS-M06-A (K162-06-005)	約1週間	¥10,000
ビス,ボス用電極 M8ビス-M5ボス (Fe用)	φ8 カートリッジタイプ	CRTP-WSFS-M08-A (K162-06-006)	約1週間	¥11,300
ビス,ボス用電極 M10ビス-M6ボス (Fe用)	φ10 カートリッジタイプ	CRTP-WSFS-M10-A (K162-06-007)	約1週間	¥11,300
ビス,ボス用電極 M3ビス (SUS・Fe兼用)	φ3 カートリッジタイプ	CTAS-WSFS-M03SA (K162-06-008)	約2週間	¥14,500
ビス,ボス用電極 M4ビス (SUS・Fe兼用)	φ4 カートリッジタイプ	CTAS-WSFS-M04SA (K162-06-009)	約2週間	¥14,500
ビス,ボス用電極 M5ビス (SUS・Fe兼用)	φ5 カートリッジタイプ	CTAS-WSFS-M05SA (K162-06-010)	約2週間	¥14,500
ビス,ボス用電極M6ビス-M3,M4ボス (SUS・Fe兼用)	φ6 カートリッジタイプ	CTAS-WSFS-M06SA (K162-06-011)	約2週間	¥14,500
ビス,ボス用電極M8ビス-M5ボス (SUS・Fe兼用)	φ8 カートリッジタイプ	CTAS-WSFS-M08SA (K162-06-012)	約2週間	¥15,700
ビス,ボス用電極M10ビス-M6ボス (SUS・Fe兼用)	φ10 カートリッジタイプ	CTAS-WSFS-M10SA (K162-06-013)	約2週間	¥15,700

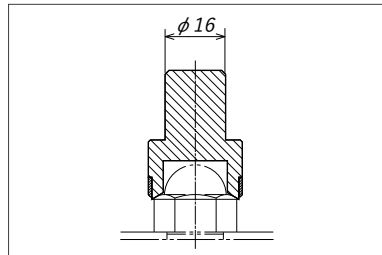
六角ウェルドナット用電極



カートリッジ電極と組み合わせて使用します。

商品名	商品説明	商品コード (旧商品コード)	納期	税抜価格
六角ウェルドナット用電極 M4,M5	カートリッジタイプ	CRTP-HXWN-M05-A (K162-08-005)	約3週間	¥6,100
六角ウェルドナット用電極 M6	カートリッジタイプ	CRTP-HXWN-M06-A (K162-08-004)	約3週間	¥6,100
六角ウェルドナット用電極 M8	カートリッジタイプ	CRTP-HXWN-M08-A (K162-08-003)	約3週間	¥6,100
六角ウェルドナット用電極 M10	カートリッジタイプ	CRTP-HXWN-M10-A (K162-08-002)	約3週間	¥6,100
六角ウェルドナット用電極 M12	カートリッジタイプ	CRTP-HXWN-M12-A (K162-08-001)	約3週間	¥6,100

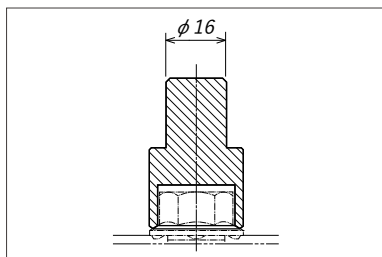
袋ナット用電極



カートリッジ電極と組み合わせて使用します。

商品名	商品説明	商品コード (旧商品コード)	納期	税抜価格
袋ナット用電極 M4,M5	カートリッジタイプ	CRTP-CPWN-M05-A (K162-09-005)	約4週間	¥4,500
袋ナット用電極 M6	カートリッジタイプ	CRTP-CPWN-M06-A (K162-09-004)	約4週間	¥4,500
袋ナット用電極 M8	カートリッジタイプ	CRTP-CPWN-M08-A (K162-09-003)	約4週間	¥4,500
袋ナット用電極 M10	カートリッジタイプ (SUSリング)	CRTP-CPWN-M10-A (K162-09-002)	約4週間	¥10,000
袋ナット用電極 M12	カートリッジタイプ (SUSリング)	CRTP-CPWN-M12-A (K162-09-001)	約4週間	¥10,000

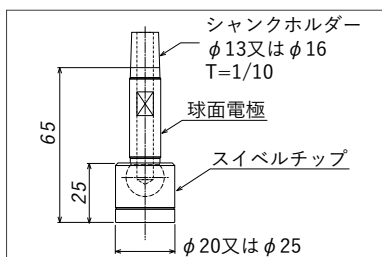
フランジ付きナット用電極



カートリッジ電極と組み合わせて使用します。

商品名	商品説明	商品コード (旧商品コード)	納期	税抜価格
フランジ付ナット用電極 M6	カートリッジタイプ	CRTP-FLWN-M06-A (K162-10-004)	約4週間	¥5,750
フランジ付ナット用電極 M8	カートリッジタイプ	CRTP-FLWN-M08-A (K162-10-003)	約4週間	¥5,750
フランジ付ナット用電極 M10	カートリッジタイプ	CRTP-FLWN-M10-A (K162-10-002)	約4週間	¥10,500
フランジ付ナット用電極 M12	カートリッジタイプ	CRTP-FLWN-M12-A (K162-10-001)	約4週間	¥10,750

球面電極、スイベルチップ



プロジェクションスポットに最適な電極です。
球面電極とスイベルチップを組み合わせで使用します。

商品名	商品説明	商品コード (旧商品コード)	納期	税抜価格
球面電極-φ16 φ25スイベルチップ用	1/10 クロム銅	SWTP-SHK1625STA (K163-01-001)	約4週間	¥13,300
球面電極-φ13 φ25スイベルチップ用	1/10 クロム銅	SWTP-SHK1325STA (K163-01-002)	約4週間	¥13,000
球面電極-φ16 φ20スイベルチップ用	1/10 クロム銅	SWTP-SHK1620STA (K163-01-003)	約4週間	¥12,800
球面電極-φ13 φ20スイベルチップ用	1/10 クロム銅	SWTP-SHK1320STA (K163-01-004)	約4週間	¥12,800
スイベルチップ-φ25	P-15 Oリング付 クロム銅	SWTP-TIP-2515-A (K163-02-001)	約4週間	¥10,500
スイベルチップ-φ20	P-12 Oリング付 クロム銅	SWTP-TIP-2012-A (K163-02-002)	約4週間	¥10,300

酸化防止システム

スポット溶接時にアルゴンガスでシールドします。

ステンレスをスポットしても焼け痕が付きません。

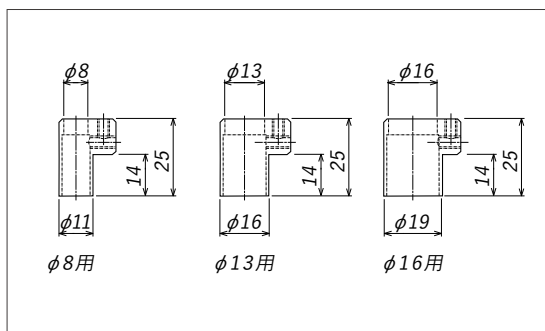
スポット溶接後の焼け取り工程を削減できます。

※ご用命の際は、取付ける機械の型式及び製造番号をお知らせ下さい。

※向洋技研製以外の定置スポット機にお取り付けでの動作保証は致しかねます。

商品名	商品説明	商品コード (旧商品コード)	納期	税抜価格
MYSLOT用 (Hガン)	φ8標準セット 21ケーブル下廻し用	AOSY-0821HL0001s (K180-00-005)	約2週間	¥52,000
	φ8標準セット 21ケーブル上廻し用	AOSY-0821HU0001 (K180-00-007)	約2週間	¥52,000
	φ8標準セット 03H用	AOSY-0803H-0001 (K180-00-009)	約2週間	¥50,000
MYSLOT用 (Vガン)	φ8標準セット 21V用	AOSY-0821V-0001 (K180-00-011)	約2週間	¥52,000
	φ8標準セット 03V用	AOSY-0803V-0001 (K180-00-013)	約2週間	¥50,000
MYSLOT用 (HVガン)	φ8標準セット 21HV用	AOSY-0821HV0001 (K180-00-001)	約2週間	¥60,000
	φ8標準セット 03HV用	AOSY-0803HV0001 (K180-00-003)	約2週間	¥57,000
定置スポット用	φ8 上電極 (NK-08)	AOSY-0808P-0001 (K180-00-019)	約2週間	¥57,000
	φ13 上電極 (NK-08)	AOSY-1308P-0001 (K180-00-019)	約2週間	¥57,000
	φ16 上電極 (NK-08)	AOSY-1608P-0001 (K180-00-019)	約2週間	¥57,000

酸化防止カバー



商品名	商品説明	商品コード (旧商品コード)	納期	税抜価格
酸化防止カバー φ8	ASSY φ8 チューブ等付属	AOCV-F08-000001 (K180-02-001)	翌日発送	¥2,700
酸化防止カバー φ13	ASSY φ13 チューブ等付属	AOCV-F13-000001 (K180-02-002)	翌日発送	¥4,000
酸化防止カバー φ16	ASSY φ16 チューブ等付属	AOCV-F16-000001 (K180-02-003)	翌日発送	¥6,100

チップ抜き



チップ交換作業が簡単・スピーディーに
シャンクテーパ部の破損も少なくなります。

商品名	商品説明	商品コード (旧商品コード)	納期	税抜価格
チップ抜き	φ13, φ16両用タイプ	TPRM-0000000001 (K900-02-003)	翌日発送	¥17,000

テフロンチューブ



シャンク内の冷却用チューブです。

商品名	商品説明	商品コード (旧商品コード)	納期	税抜価格
テフロンチューブ φ4	内径φ3-外径φ4	TUZZ-0000000001 (K900-05-001)	翌日発送	¥600
テフロンチューブ φ6	内径φ4-外径φ6	TUAO-0000000002 (K900-05-002)	翌日発送	¥1,230

導電グリス



電極テーパの焼付防止、チップ交換時のキズを少なくします。

商品名	商品説明	商品コード (旧商品コード)	納期	税抜価格
導電グリス	約50g入り	ELGR-CASE-00003	翌日発送	¥1,000

チップドレッサー



スポット溶接用チップのドレスに最適です。
(カッターケース及びホース付き)

商品名	商品説明	商品コード (旧商品コード)	納期	税抜価格
チップドレッサーASSY φ13	φ13ケース及びホース付	TPDR-F13-000001 (K910-01-001)	約9日間	¥121,000
チップドレッサーASSY φ16	φ16ケース及びホース付	TPDR-F16-000001 (K910-01-001)	約9日間	¥121,000

カッターケース



ドレッシングするチップに合わせてお選び下さい。

商品名	商品説明	商品コード (旧商品コード)	納期	税抜価格
カッターケースφ13	φ13	TDCT-CASE-F0013 (K910-02-001)	翌日発送	¥6,000
カッターケースφ16	φ16	TDCT-CASE-F0016 (K910-02-002)	翌日発送	¥6,000
カッターケースφ8	φ8	TDCT-CASE-F0008 (K910-02-003)	翌日発送	¥6,000

カッター



ドレッシングするチップに合わせたカッターをお選び下さい。
カッターケースに入れて使用します。



商品名	商品説明	商品コード (旧商品コード)	納期	税抜価格
カッターφ13x6.5R		TDCT-6.5R-13-0 (K910-03-001)	約3日間	¥6,000
カッターφ16x8R		TDCT-8R-16-0 (K910-03-003)	約3日間	¥6,000
カッター20R		TDCT-20R-18-0 (K910-03-004)	約3日間	¥6,000
カッターφ8x4R		TDCT-4R-08-0 (K910-03-005)	約3日間	¥6,000
カッター再研磨	1枚		約6週間	¥4,500

手元検流計

冷却水の流れのチェックに

商品名	商品説明	商品コード (旧商品コード)	納期	税抜価格
手元検流計	継手付き	GLMR-0000000001 (K900-07-001)	約3日間	¥6,900

加圧計

正常なスポット溶接の加圧力チェックに

商品名	商品説明	商品コード (旧商品コード)	納期	税抜価格
加圧計		PSGE-0000000001 (K900-08-001)	約1か月	お問合せ下さい

スポット打点カウンター

打点、生産、ドレスカウント管理に

商品名	商品説明	商品コード (旧商品コード)	納期	税抜価格
スポット打点カウンター	KC05	WDCR-0000000001 (K190-00-004)	約2週間	¥170,000

耐熱絶縁テープ



耐熱200°、シール式なので電極に直接簡単に貼れてどんなワークにも対応できます。

商品名	商品説明	商品コード (旧商品コード)	納期	税抜価格
耐熱絶縁テープ	15mm×20m	HRIT-0000000001 (K900-34-001)	約1週間	¥6,800

サブ銅板

MYSPOТのテーブルにサブ銅板を重ねて品質の良い製品作りがいつまでも続きます。

商品名	商品説明	商品コード (旧商品コード)	納期	税抜価格
NK-21 サブ銅板 t15x800x1000	取付穴付き	SBCP-15080100-1 (K012-00-001)	約2週間	お問合せ下さい
NK-03 サブ銅板 t15x1000x1500	取付穴付き	SBCP-15100150-1 (K012-00-004)	約2週間	お問合せ下さい
NK-03 サブ銅板 t15x1000x2000	取付穴付き	SBCP-15100200-1 (K012-00-005)	約2週間	お問合せ下さい

簡易引張試験機 PT-3000DG-P



スポット溶接強度が手軽に測定できる！強度は数値でしっかり管理。

- 最大測定能力：30kN（測定可能範囲2kN-30kN）
- 省スペース設計で溶接機の隣に配備できる
- 品質管理の習慣化が定着します

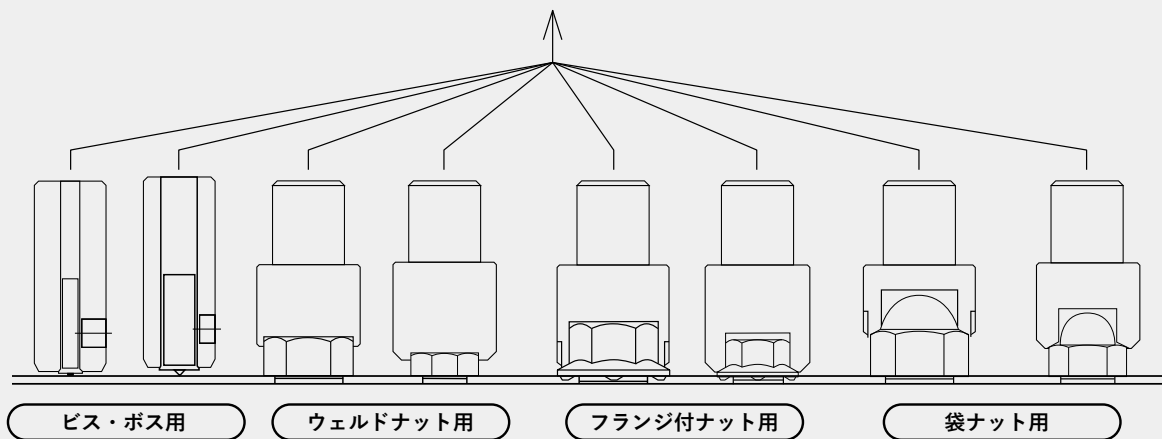
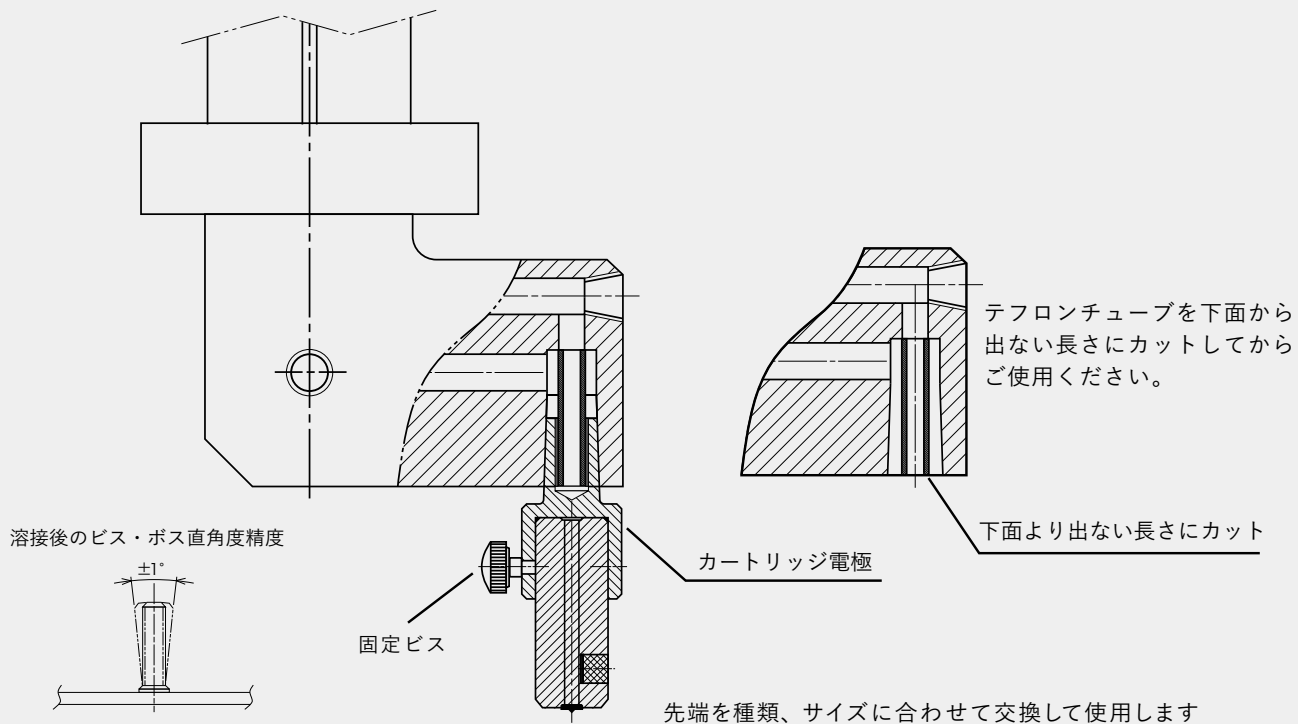
型式	PT-3000DG-P（プリンタ付き）
最大測定能力	30kN（測定可能範囲：2kN～30kN）
精度	± 10%
荷重表示	デジタル表示
クランプ方式	上下クランプ（M10六角穴付きボルト締め付け）
荷重方法	手動レバー（油圧ジャッキによる）
試験片形状	JIS3136による単点用（試験片30×100mm）
概算重量	本体：68kg 置台：41kg
概算サイズ	本体：H 800 × W 460 × D 400 卓上型 置台：H 700 × W 500 × D 500

- 1 サンプルをセット。
- 2 溶接面が剥がれるまで引っ張る。
- 3 せん断強度が数値(kN)ですぐわかる。プリントボタンで印刷。

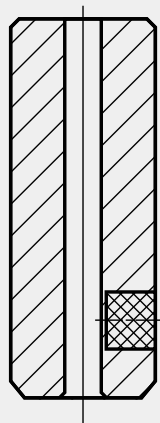


商品名	商品説明	商品コード（旧商品コード）	納期	税抜価格
引張試験機 デジタル式 プリンタ付	PT3000DG-P	TSTR-DGP0000001 (P000-00-004)	約6週間	¥1,200,000
置台	-	TSTR-000000001	約6週間	¥82,000
ロール紙	-	TSTR-000000002	翌日発送	¥820
インクリボン	-	TSTR-000000003	翌日発送	¥2,300

V (垂直) ガンで出来るビス・ボス、ナット溶接

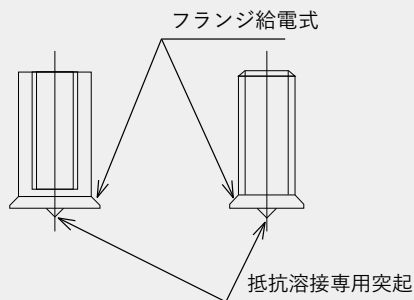


MYSPOТ ビス・ボス電極



ビス落下防止
マグネット装備

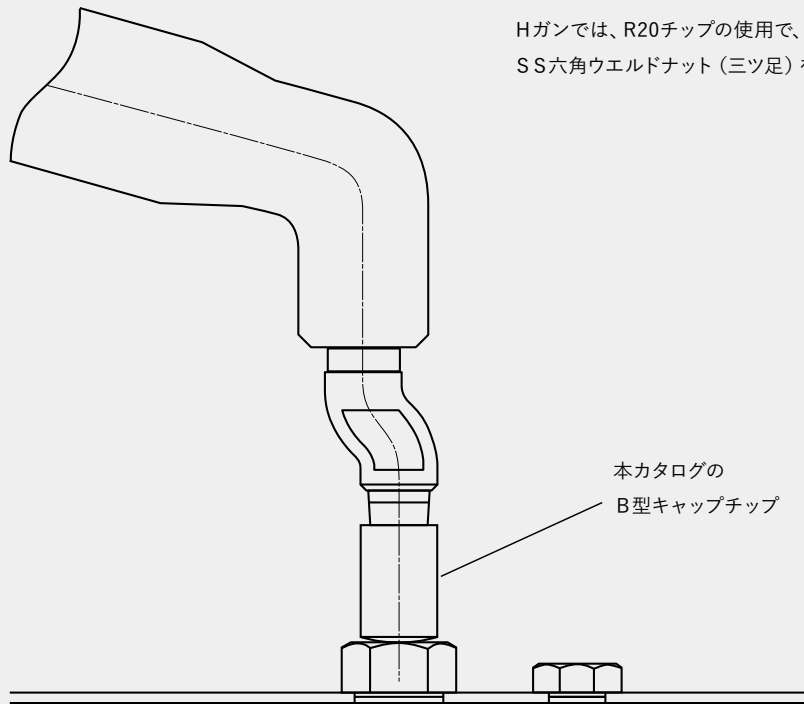
MYSPOТ ビス・ボス



*CD方式用ビス・ボスとは異なります
のでご注意ください。

ナット溶接

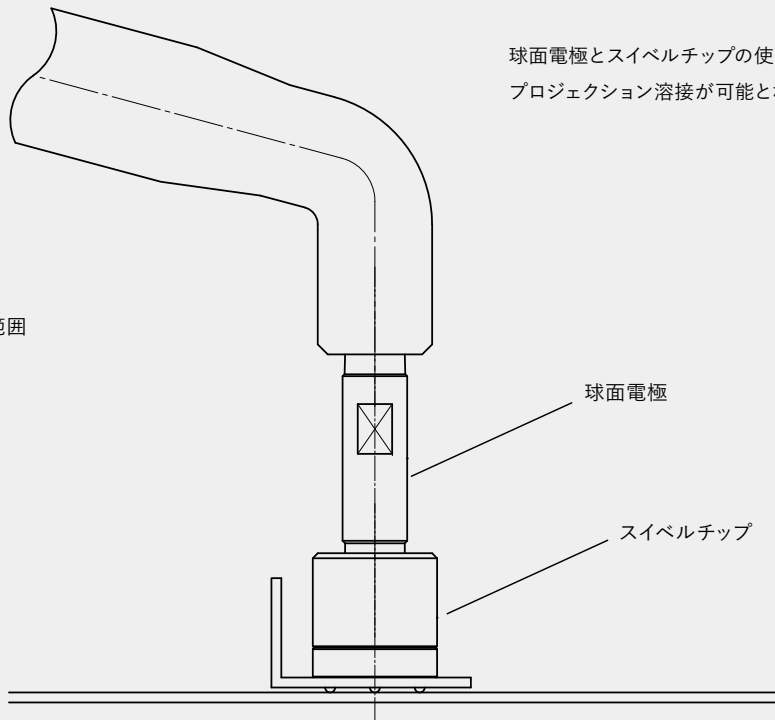
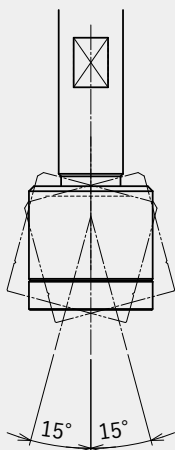
Hガンでは、R20チップの使用で、
SS六角ウエルドナット（三ツ足）を溶接することが出来ます。



プロジェクトン溶接

球面電極とスイベルチップの使用で
プロジェクトン溶接が可能となります。

スイベルチップ可動範囲



送料及び手数料一覧（日本国内）

	60サイズ	80サイズ	100サイズ	120サイズ	140サイズ	160サイズ
	3辺合計60cmマテ 2kgマテ	3辺合計80cmマテ 5kgマテ	3辺合計100cmマテ 10kgマテ	3辺合計120cmマテ 15kgマテ	3辺合計140cmマテ 20kgマテ	3辺合計160cmマテ 25kgマテ
北海道	1,400	1,600	1,800	2,000	2,300	2,500
青森・秋田・岩手	1,100	1,300	1,500	1,700	1,900	2,200
福島・宮城・山形 茨城・神奈川・群馬 埼玉・千葉・東京・栃木 山梨・長野・新潟 石川・富山・福井 愛知・岐阜・静岡・三重	1,000	1,200	1,400	1,600	1,800	2,000
大阪・京都・滋賀・奈良 兵庫・和歌山	1,100	1,300	1,500	1,700	1,900	2,100
岡山・島根・鳥取・広島 山口	1,200	1,400	1,600	1,800	2,000	2,300
愛媛・香川・高知・徳島	1,300	1,500	1,700	1,900	2,200	2,400
大分・鹿児島・熊本 佐賀・長崎・福岡・宮崎	1,400	1,600	1,800	2,000	2,300	2,500
沖縄	1,500	2,000	2,700	3,300	3,900	4,500

《代金引換での発送も承っております。》 ※ご注文の際に「代金引換」とご記入下さい。

代金引換額	代金引換手数料（税抜）
1万円未満	300円
1万円以上～3万円未満	400円
3万円以上～10万円未満	600円
10万円以上～30万円未満	1,000円

※代金引換につきましては、「送料及び手数料」に加え、受取時に上記の手数料が必要となりますのでご了承ください。

注文書

株式会社向洋技研 行

Email: info-hp@koyogiken.co.jp

日付 年 月 日

会社名			
住所			
部署名・役職		TEL	
お名前		Email	

商品名	商品コード	数量	備考
送料			

納入先・直送先（上記住所と異なる場合はご記入ください）

納入先会社名			
納入先住所			
部署名・役職		TEL	
ご担当者様名		Email	

《返品・交換・納期について》

- ・受注時、出荷時には万全を期しておりますが、万一ご注文と異なる商品をお届けした場合は、交換させていただきますので、大変お手数ですが弊社までご連絡ください。
- ・受注製作品 / 特注品 / 旧モデル対応品などにつきましては、返品・交換は受け付けておりませんので、ご了承願います。
- ・返品・交換のご連絡は商品到着後7日以内をお願いいたします。
- ・翌日発送と納期記載がありましても、在庫状況によりやむを得ず変更になる場合がございます。



株式会社 向洋技研

〒252-0132 神奈川県相模原市緑区橋本台2-7-6

Tel : 042-770-4306 / Fax : 042-770-4310

E-MAIL : info-hp@koyogiken.co.jp

URL : www.koyogiken.co.jp